



# S11-1800

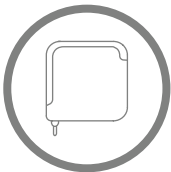
EAN 5603209000076

PROJECTION MANUAL SCREEN  
TELA DE SUSPENSÃO MANUAL

15CM TO 15CM LOCKING  
TRAVAMENTO DE 15 EM 15CM



SQUARE HOUSING  
CAIXA QUADRADA

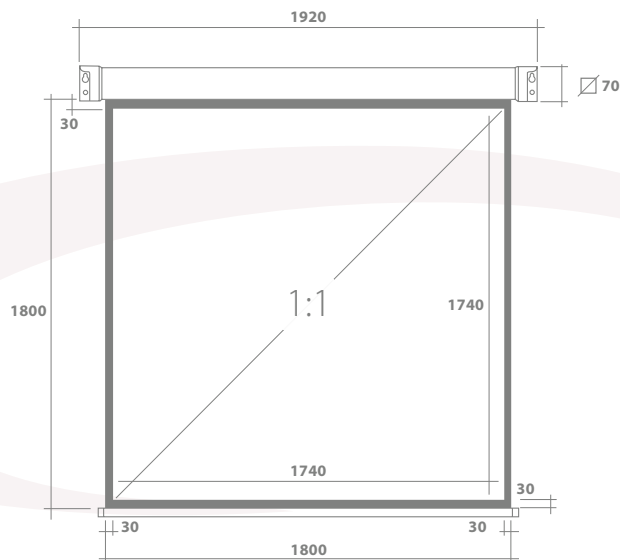


(WALL OR CEILING INSTALLATION)  
(FIXAÇÃO À PAREDE OU TETO)



MATTE WHITE SCREEN / BLACKOUT  
GAIN: 0.9 / VIEWING ANGLE: >160°  
HIGH COLOR RENDERING & RESOLUTION

ECRÃ BRANCO MATE / COSTAS PRETAS  
GANHO: 0,9 / ÂNGULO DE VISÃO: >160°  
ALTA RENDERIZAÇÃO DE CORES & ALTA RESOLUÇÃO



ALL DIMENSIONS (MM)