



# S11-3080

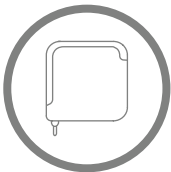
EAN 5603209000106



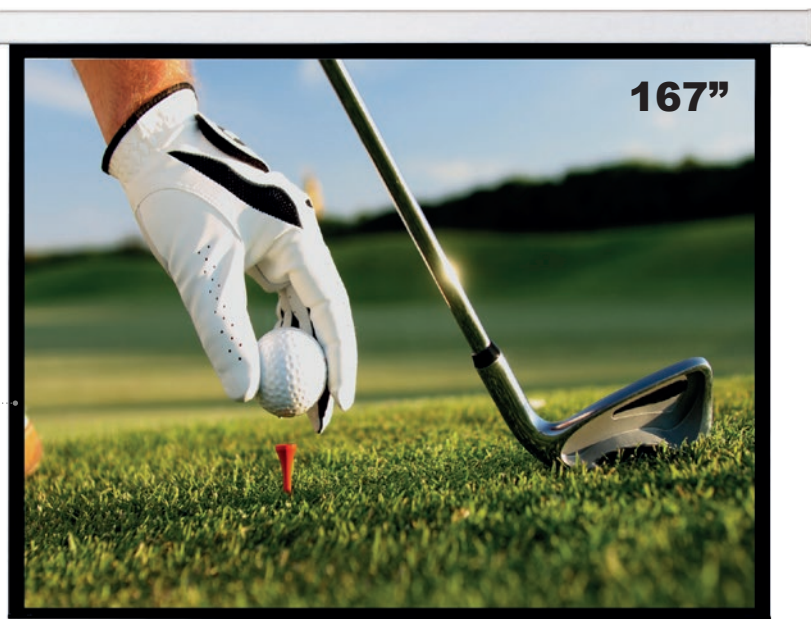
**PROJECTION MANUAL SCREEN**  
TELA DE SUSPENSÃO MANUAL

**15CM TO 15CM LOCKING**  
TRAVAMENTO DE 15 EM 15CM

**SQUARE HOUSING**  
CAIXA QUADRADA

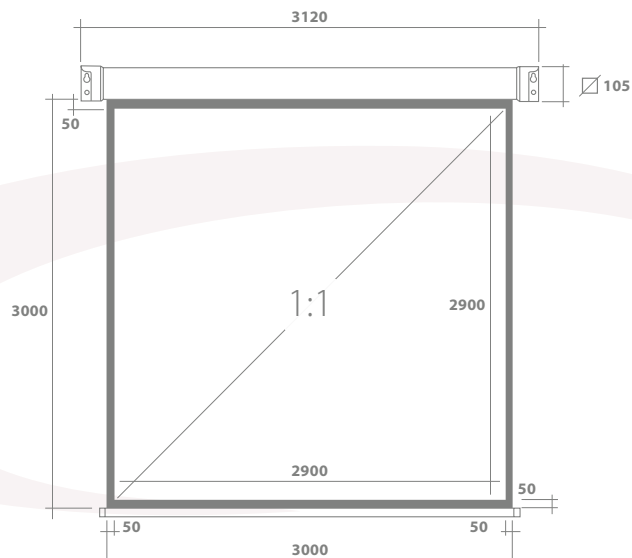


**(WALL OR CEILING INSTALLATION)**  
(FIXAÇÃO À PAREDE OU TETO)



**MATTE WHITE SCREEN / BLACKOUT**  
GAIN: 0.9 / VIEWING ANGLE: >160°  
HIGH COLOR RENDERING & RESOLUTION

**ECRÃ BRANCO MATE / COSTAS PRETAS**  
GANHO: 0,9 / ÂNGULO DE VISÃO: >160°  
ALTA RENDERIZAÇÃO DE CORES & ALTA RESOLUÇÃO



ALL DIMENSIONS (MM)