

 NorStone



 NorStone

## MEUBLES / FURNITURES

- 06 - COMO
- 08 - SPIDER
- 14 - SLENDER
- 16 - SQUARE HI-FI
- 18 - STÄBBL AV
- 20 - STÄBBL HI-FI
- 22 - BERGEN
- 24 - EPUR 3 / EPUR 4
- 28 - ESSE / ESSE 140 / ESSE CURVE
- 30 - ESSE HI-FI / ESSE VINYL
- 32 - ESSE OAK / WALNUT
- 36 - KHALM 1000 / KHALM 1400
- 40 - LOFT CENTRAL / LOFT SIDE

## PIEDS D'ENCEINTE HI-FI / HI-FI SPEAKER STANDS

- 42 - VINTAGE STAND
- 44 - STYLUM SQUARE
- 46 - STYLUM MAX
- 50 - STYLUM S / STYLUM 1
- 52 - STYLUM 2 / STYLUM 3
- 54 - ÄLVA
- 56 - FINN EDGE
- 60 - ESSE
- 62 - EPUR STAND
- 64 - WALK

## ACCESSOIRES / ACCESSORIES

- 66 - ACCESSOIRES HI-FI / HI-FI ACCESSORIES
- 68 - ACCESSOIRES TV / TV ACCESSORIES

## CÂBLES ANALOGIQUES / ANALOG CABLES

- 70 - CÂBLES ENCEINTES MONTÉS / MOUNTED SPEAKER CABLES
- 71 - CÂBLES RCA STEREO / RCA STEREO CABLES
- 71 - CÂBLES RCA SUB / RCA SUB CABLES
- 72 - CÂBLES D'ENCEINTES / SPEAKER CABLES
- 73 - ACCESSOIRES ENCEINTES / SPEAKER ACCESSORIES

## CÂBLES NUMÉRIQUES / DIGITAL CABLES

- 74 - CÂBLES OPTIQUES / OPTICAL CABLES
- 75 - CÂBLES HDMI 2.0 / HDMI 2.0 CABLES
- 76 - CÂBLES HDMI 2.0 FIBRE OPTIQUE / HDMI 2.0 OPTICAL FIBER CABLES
- 77 - CÂBLES HDMI 2.1 / HDMI 2.1 CABLES
- 77 - CÂBLES USB / USB CABLES

## CÂBLES ALIMENTATION SECTEUR / AC POWER CABLE

- 78 - SKYE POWER CABLE GAMME PREMIUM / PREMIUM SERIES
- 79 - JURA POWER CABLE GAMME HIGH END / HIGH END SERIES
- 80 - ARRAN POWER CABLE GAMME PERFORMANCE / PERFORMANCE SERIES

## SUPPORTS D'ÉCRANS / SCREEN MOUNTS

- 84 - SUPPORTS TV FIXES / TV BRACKETS FLAT
- 85 - SUPPORTS TV ORIENTABLES COMPACTS  
/ FULL MOTION TV BRACKETS COMPACTS
- 86 - SUPPORTS TV ORIENTABLES AVEC BRAS  
/ FULL MOTION TV BRACKETS CARRYING ARM
- 88 - SUPPORTS TV ORIENTABLES AVEC BRAS ARTICULÉ  
/ FULL MOTION TV BRACKETS ARTICULATE CARRYING ARM
- 91 - SUPPORTS TV À POSER AU SOL / TV STAND FLOORSTANDING



- 92 - OPERA
- 94 - SIMPLY 1000 / SIMPLY 1400
- 96 - SIMPLY CURVE

# Como



COMO BASE



|   |   |
|---|---|
| <b>Structure</b>                                  | Ø50 mm Tube massif en acier inoxydable<br>Ø50 mm Solid stainless steel tube |
| <b>Étagère<br/>Shelf</b>                          | MDF et cuir<br>MDF and leather  |
| <b>Finition<br/>Finish</b>                        | Gris canon fusil<br>Gun metal   |
| <b>Dimensions</b>                                 | L690 x H142 x P600 mm<br>W690 x H142 x D600 mm                              |
| <b>Épaisseur de l'étagère<br/>Shelf thickness</b> | 25 mm (MDF) + 3 mm (cuir/leather)   |
| <b>Charge maximale<br/>Maximum load</b>           | 50 kg   |

COMO I



|   |   |
|---|---|
| <b>Structure</b>                                  | Ø50 mm Tube massif en acier inoxydable<br>Ø50 mm Solid stainless steel tube |
| <b>Étagère<br/>Shelf</b>                          | MDF et cuir<br>MDF and leather  |
| <b>Finition<br/>Finish</b>                        | Gris canon fusil<br>Gun metal   |
| <b>Dimensions</b>                                 | L690 x H183 x P600 mm<br>W690 x H183 x D600 mm                              |
| <b>Épaisseur de l'étagère<br/>Shelf thickness</b> | 25 mm (MDF) + 3 mm (cuir/leather)   |
| <b>Charge maximale<br/>Maximum load</b>           | 50 kg   |

COMO II



|   |   |
|---|---|
| <b>Structure</b>                                  | Ø50 mm Tube massif en acier inoxydable<br>Ø50 mm Solid stainless steel tube |
| <b>Étagère<br/>Shelf</b>                          | MDF et cuir<br>MDF and leather  |
| <b>Finition<br/>Finish</b>                        | Gris canon fusil<br>Gun metal   |
| <b>Dimensions</b>                                 | L690 x H213 x P600 mm<br>W690 x H213 x D600 mm                              |
| <b>Épaisseur de l'étagère<br/>Shelf thickness</b> | 25 mm (MDF) + 3 mm (cuir/leather)   |
| <b>Charge maximale<br/>Maximum load</b>           | 50 kg   |

COMO III



|   |   |
|---|---|
| <b>Structure</b>                                  | Ø50 mm Tube massif en acier inoxydable<br>Ø50 mm Solid stainless steel tube |
| <b>Étagère<br/>Shelf</b>                          | MDF et cuir<br>MDF and leather  |
| <b>Finition<br/>Finish</b>                        | Gris canon fusil<br>Gun metal   |
| <b>Dimensions</b>                                 | L690 x H313 x P600 mm<br>W690 x H313 x D600 mm                              |
| <b>Épaisseur de l'étagère<br/>Shelf thickness</b> | 25 mm (MDF) + 3 mm (cuir/leather)   |
| <b>Charge maximale<br/>Maximum load</b>           | 50 kg   |



Éléments modulaires  
Modular elements

Les caractéristiques et présentations peuvent être modifiées sans préavis. / Specifications could be changed without notice.

# Spider

## POINTS CLÉS / KEY FEATURES

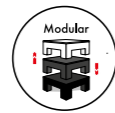
- 4 niveaux d'isolation
- 3 éléments absorbants par étagère
- Accessoires anti-vibration disponibles
- Fortes charges supportées (jusqu'à 50 kg par étagère)
- Éléments modulables

- 4 isolation levels
- 3 absorbant parts on each level
- Anti vibration accessories available
- Strong shelves built to support heavy equipments (up to 50kg/shelf)
- Modular elements

## CARACTÉRISTIQUES / SPECIFICATIONS



Bambou véritable



Éléments modulables



Pads absorbants



Pointes de découplage



Damp 50 Norstone anti-vibrations



# Spider



SPIDER BASE



|   |   |
|---|---|
| <b>Structure</b>  | Métal noir / Black metal  |
| <b>Étagère</b><br><i>Shelf</i>                          | Bambou véritable ou verre trempé noir<br><i>Real bamboo veneer or black glass</i> |
| <b>Dimensions</b>                                       | L652 x H120 x P602 mm<br><i>W652 x H120 x D602 mm</i>                             |
| <b>Épaisseur de l'étagère</b><br><i>Shelf thickness</i> | 15 mm (bambou, verre trempé noir)<br><i>15 mm (bamboo, black glass)</i>           |
| <b>Charge maximale</b><br><i>Maximum load</i>           | 50 kg   |

SPIDER I



|   |   |
|---|---|
| <b>Structure</b>  | Métal noir / Black metal  |
| <b>Étagère</b><br><i>Shelf</i>                          | Bambou véritable ou verre trempé noir<br><i>Real bamboo veneer or black glass</i> |
| <b>Dimensions</b>                                       | L652 x H233 x P602 mm<br><i>W652 x H233 x D602 mm</i>                             |
| <b>Épaisseur de l'étagère</b><br><i>Shelf thickness</i> | 15 mm (bambou, verre trempé noir)<br><i>15 mm (bamboo, black glass)</i>           |
| <b>Charge maximale</b><br><i>Maximum load</i>           | 50 kg   |

SPIDER II



|   |   |
|---|---|
| <b>Structure</b>  | Métal noir / Black metal  |
| <b>Étagère</b><br><i>Shelf</i>                          | Bambou véritable ou verre trempé noir<br><i>Real bamboo veneer or black glass</i> |
| <b>Dimensions</b>                                       | L652 x H263 x P602 mm<br><i>W652 x H263 x D602 mm</i>                             |
| <b>Épaisseur de l'étagère</b><br><i>Shelf thickness</i> | 15 mm (bambou, verre trempé noir)<br><i>15 mm (bamboo, black glass)</i>           |
| <b>Charge maximale</b><br><i>Maximum load</i>           | 50 kg   |

SPIDER III



|   |   |
|---|---|
| <b>Structure</b>  | Métal noir / Black metal  |
| <b>Étagère</b><br><i>Shelf</i>                          | Bambou véritable ou verre trempé noir<br><i>Real bamboo veneer or black glass</i> |
| <b>Dimensions</b>                                       | L652 x H363 x P602 mm<br><i>W652 x H363 x D602 mm</i>                             |
| <b>Épaisseur de l'étagère</b><br><i>Shelf thickness</i> | 15 mm (bambou, verre trempé noir)<br><i>15 mm (bamboo, black glass)</i>           |
| <b>Charge maximale</b><br><i>Maximum load</i>           | 50 kg   |





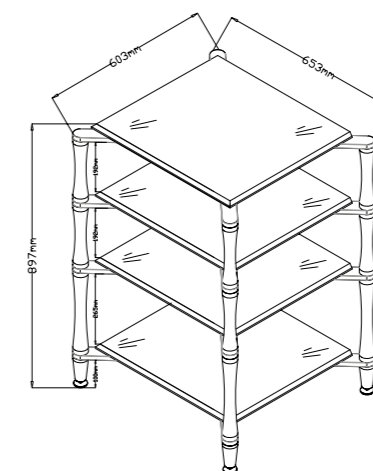
# Slender

SLENDER



| SLENDER  |  |
|--|--|
| <b>Charge maximale</b><br><i>Maximum load</i>                      | Étagères supérieure / Upper shelf : 25 kg<br>Étagères inférieures / Lower shelves : 50 kg  |
| <b>Dimensions externes</b><br><i>External dimensions</i>           | L653 x H897 x P603 mm<br>W653 x H897 x D603 mm   |
| <b>Étagère supérieure</b><br><i>Upper shelf</i>                    | L548 x P498 mm<br>W548 x D498 mm   |
| <b>Étagères internes</b><br><i>Inner shelves</i>                   | L548 x P498 mm<br>W548 x D498 mm   |
| <b>Hauteur entre les étagères</b><br><i>Height between shelves</i> | 265/192/192 mm   |
| <b>Épaisseur des étagères</b><br><i>Shelve thickness</i>           | 12 mm  |
| <b>Poids</b><br><i>Weight</i>                                      | 48.3 kg  |
| <b>Finitions</b><br><i>Finish</i>                                  | Tube métallique effilé<br><i>Metal tapering tube</i>   |
| <b>Couleur</b><br><i>Colour</i>                                    | Gris anthracite mat<br><i>Matt dark grey</i>   |
| <b>Caractéristiques</b><br><i>Specifications</i>                   | Bandes PVC anti vibration spécialement développées pour ce meuble<br><i>Anti-vibration PVC strips specially developed for this furniture</i> |

Les caractéristiques et présentations peuvent être modifiées sans préavis. / Specifications could be changed without notice.





# Square Hi-fi

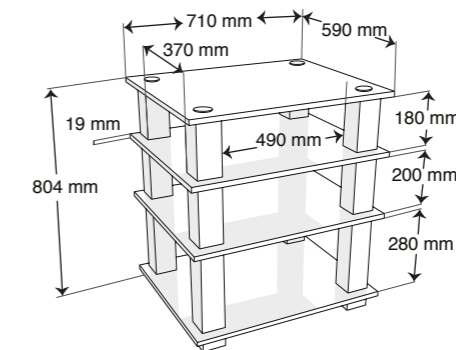
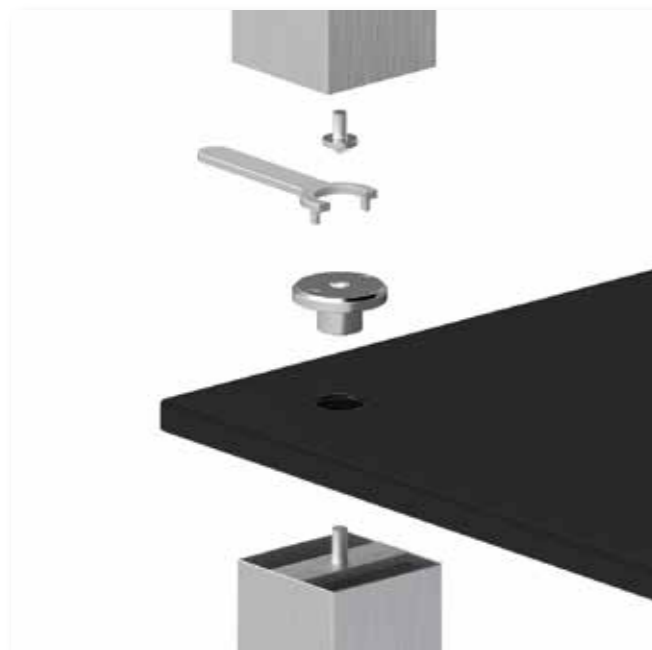
## SQUARE HI-FI



### SQUARE HI-FI

|   |  |
|---|--|
| <b>Structure</b>  | Aluminium brossé<br><i>Brushed aluminum</i>  |
| <b>Étagères</b><br><i>Shelves</i>   | Verre trempé noir<br><i>Black tempered glass</i>   |
| <b>Dimensions externes</b><br><i>External dimensions</i>                                | L804 x H710 x P590 mm<br><i>W804 x H710 x D590 mm</i>  |
| <b>Hauteur petites étagères</b><br><i>Small shelves height</i>                          | 180 mm   |
| <b>Hauteur moyennes étagères</b><br><i>Internal shelves</i>                             | 200 mm   |
| <b>Hauteur grandes étagères</b><br><i>Large shelves height</i>                          | 280 mm   |
| <b>Dimensions utiles entre les colonnes</b><br><i>Useful dimensions between columns</i> | L490 x P370 mm<br><i>W490 x D370 mm</i>  |
| <b>Charge maximale</b><br><i>Maximum load</i>   | Étagère supérieure : 50 kg / <i>Upper shelf : 50 kg</i><br>Étagères internes : 50 kg / <i>Internal shelves : 50 kg</i> |

Les caractéristiques et présentations peuvent être modifiées sans préavis. / *Specifications could be changed without notice.*



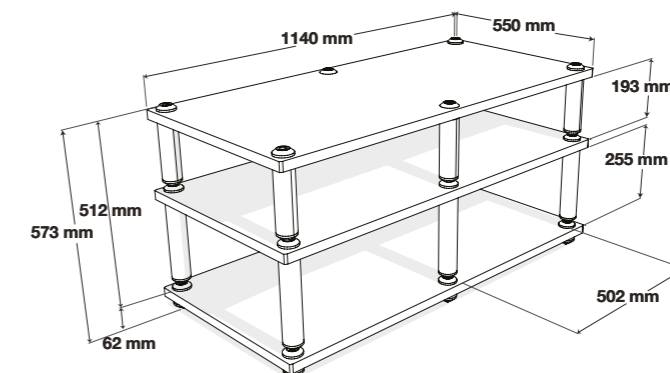
# Stäbbl AV

STÄBBL AV



| STÄBBL AV  |   |
|--|---|
| <b>Structure</b>   | Poudre d'époxy laqué noir, aluminium brossé<br><i>Black powder coated steel, brushed satin</i>          |
| <b>Étagère</b><br><i>Shelf</i>                           | Verre trempé sérigraphié noir<br><i>Black tempered glass</i>  |
| <b>Dimensions externes</b><br><i>External dimensions</i> | L1140 x H573 x P550 mm<br><i>W1140 x H572 x D550 mm</i>   |
| <b>Étagère supérieure</b><br><i>Upper shelf</i>          | L1140 x P550 mm<br><i>W1140 x P550 mm</i>   |
| <b>Étagères internes</b><br><i>Inner shelves</i>         | L796 x H115 x P436 mm<br><i>W796 x H115 x D436 mm</i>   |
| <b>Charge maximale</b><br><i>Maximum load</i>            | Étagères supérieure / <i>Upper shelf</i> : 80 kg<br>Étagères inférieures / <i>Lower shelves</i> : 50 kg |
| <b>Finitions</b>   | Noir laqué<br><i>Black lacquered</i>  |

Les caractéristiques et présentations peuvent être modifiées sans préavis. / *Specifications could be changed without notice.*



# Stäbbl Hi-fi

STÄBBL HIFI

STÄBBL HIFI BAMBOO

STÄBBL HIFI BLACK

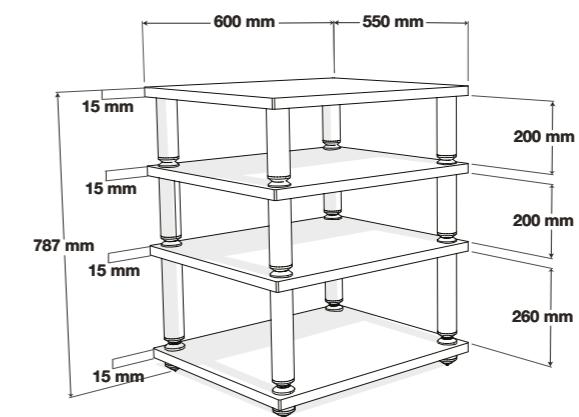
STÄBBL HIFI BAMBOO



## STÄBBL HIFI

|  |   |
|--|---|
| <b>Structure</b>   | Poudre d'époxy laqué noir, aluminium brossé<br><i>black epoxy powder coated, brushed aluminum</i> |
| <b>Étagère</b><br><i>Shelf</i>                           | Bambou véritable<br><i>Real wood Bamboo</i>   |
| <b>Dimensions externes</b><br><i>External dimensions</i> | L600 x H787 x D550 mm<br><i>W600 x H787 x D550 mm</i>   |
| <b>Étagère</b><br><i>Shelf</i>                           | L600 x P550 mm<br><i>W600 x P550 mm</i>   |
| <b>Charge maximale</b><br><i>Maximum load</i>            | 50 kg   |

Les caractéristiques et présentations peuvent être modifiées sans préavis. / Specifications could be changed without notice.



# Bergen

BERGEN 2

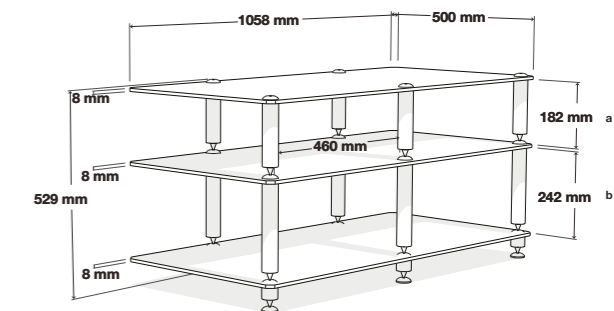
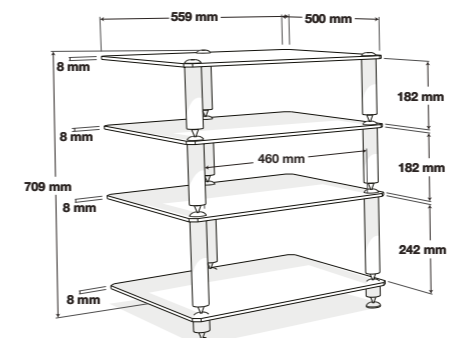


BERGEN AV2



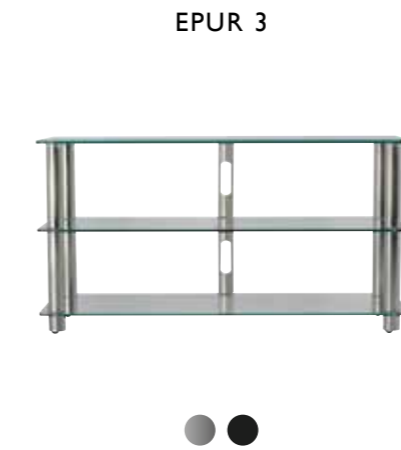
|  | BERGEN 2  | BERGEN AV2  |
|--|---|---|
| <b>Structure</b>   | Acier laqué époxy noir brillant<br><i>Glossy black powder coated steel</i>                                      | Acier laqué époxy noir brillant<br><i>Glossy black powder coated steel</i>  |
| <b>Étagères</b><br><i>Shelves</i>                                  | Verre trempé laqué noir<br><i>Black lacquered tempered glass</i>  | Verre trempé laqué noir<br><i>Black lacquered tempered glass</i>  |
| <b>Divers</b><br><i>Miscellaneous</i>                              | Serre-câbles auto-agrippant, pointes et contre-pointes<br><i>Self-gripping strap, spikes and counter spikes</i> |   |
| <b>Dimensions externes</b><br><i>External dimensions</i>           | L559 x H709 x P500 mm<br><i>W559 x H709 x D500 mm</i>   | L1058 x H529 x P500 mm<br><i>W1058 x H529 x D500 mm</i>   |
| <b>Dimensions étagères</b><br><i>Shelves dimensions</i>            | L460 x P451 mm<br><i>W460 x D451 mm</i>   | L460 x P402 mm (x2)<br><i>L460 x P402 mm (x2)</i>   |
| <b>Hauteur entre les étagères</b><br><i>Height between shelves</i> | (a) 182 mm<br>(b) 182 mm<br>(c) 242 mm  | (a) 182 mm<br>(b) 242 mm  |
| <b>Charge maximale</b><br><i>Maximum load</i>                      | Étagères : 40 kg / <i>Shelves : 40 kg</i><br>Étagère inférieure : 40 kg / <i>Lower shelf : 40 kg</i>            | Étagère supérieure : 40 kg / <i>Upper shelf : 40 kg</i><br>Étagères internes : 40 kg / <i>Internal shelf : 40 kg</i><br>Étagère inférieure : 40 kg / <i>Lower shelf : 40 kg</i> |

Les caractéristiques et présentations peuvent être modifiées sans préavis. / *Specifications could be changed without notice.*



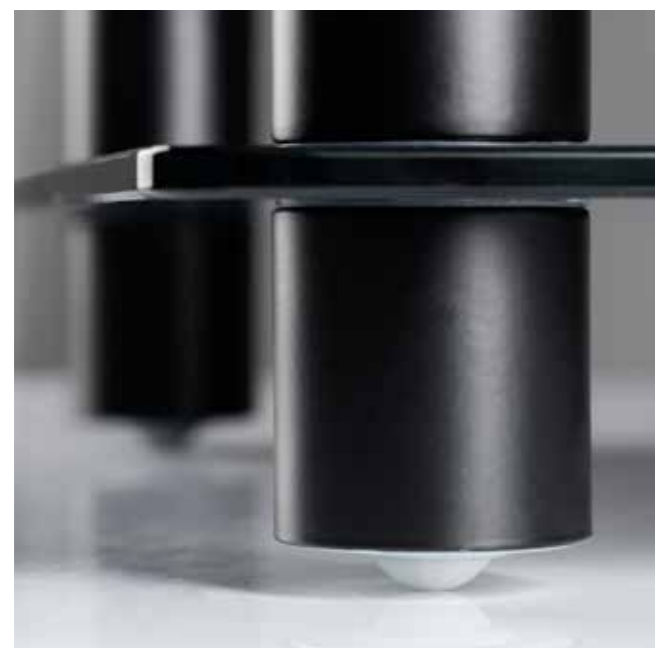
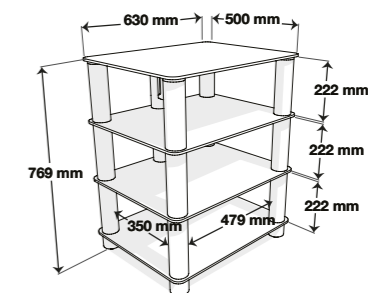
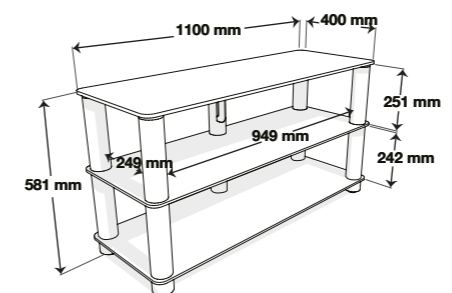
# Epur

EPUR 3 | EPUR 4



|  | EPUR 3   | EPUR 4  |
|--|--|---|
| <b>Structure</b><br><i>Structure</i>                               | Tubes en acier brossé satiné ou en noir brossé satiné<br><i>Silver satin brushed steel or black satin brushed finish</i> |   |
| <b>Étagères</b><br><i>Shelves</i>                                  | Verre trempé clair ou noir<br><i>Clear or black tempered glass</i>   |   |
| <b>Divers</b><br><i>Miscellaneous</i>                              | Passe-câbles – Pieds avec roulettes<br><i>Cable management system – Ball-bearing feet</i>                                |   |
| <b>Dimensions externes</b><br><i>External dimensions</i>           | L1100 x H581 x P400 mm<br><i>W1100 x H581 x D400 mm</i>  | L630 x H769 x P500 mm<br><i>W630 x H769 x D500 mm</i> |
| <b>Étagère supérieure</b><br><i>Upper shelf</i>                    | L1100 x P400 mm<br><i>W1100 x D400 mm</i>  | L630 x P500 mm<br><i>W630 x D500 mm</i>               |
| <b>Étagères internes</b><br><i>Internal shelves</i>                | L949 x P374 mm<br><i>W949 x D374 mm</i>  | L479 x P474 mm<br><i>W479 x D474 mm</i>               |
| <b>Hauteur entre les étagères</b><br><i>Height between shelves</i> | (a) 251 mm<br>(b) 242 mm   | 222 mm  |
| <b>Charge maximale</b><br><i>Maximum load</i>                      | Étagère supérieure : 80 kg / Étagères internes : 30 kg<br><i>Upper shelf : 80kg / Internal shelves : 30 kg</i>           |   |
| <b>Couleurs</b><br><i>Colours</i>                                  | Satin ou noir satin<br><i>Satin or black satin</i>   |   |

Les caractéristiques et présentations peuvent être modifiées sans préavis. / Specifications could be changed without notice.





# Esse

ESSE | ESSE 140 | ESSE CURVE



ESSE



ESSE 140

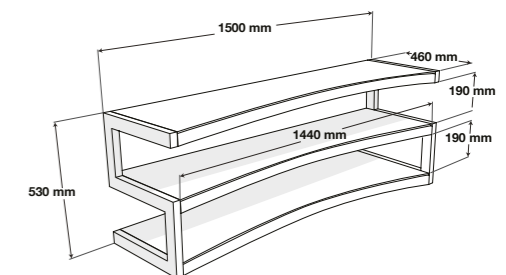
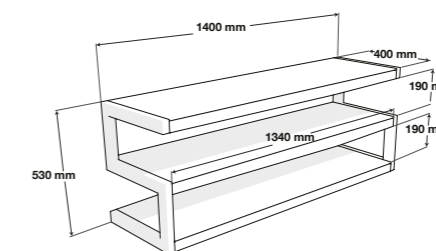
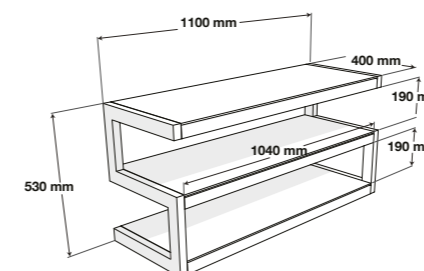


ESSE CURVE



|  | ESSE   | ESSE 140   | ESSE CURVE   |
|--|--|--|--|
| <b>Structure</b>   | Acier laqué époxy noir brillant<br><i>Glossy black powder coated steel</i>   | Acier laqué époxy noir brillant<br><i>Glossy black powder coated steel</i>   | Acier laqué époxy noir brillant<br><i>Glossy black powder coated steel</i>   |
| <b>Étagères</b><br><i>Shelves</i>                                  | Verre trempé dépoli, noir  | Verre trempé dépoli, noir<br><i>Frosted, black</i>   | Verre trempé dépoli, noir<br><i>Frosted, black</i>   |
| <b>Charge maximale</b><br><i>Maximum load</i>                      | Étagère supérieure : 30 kg<br>Étagères internes : 50 kg<br><i>Upper shelf : 30 kg<br/>Internal shelves : 50 kg</i> | Étagère supérieure : 30 kg<br>Étagères internes : 50 kg<br><i>Upper shelf : 30 kg<br/>Internal shelves : 50 kg</i> | Étagère supérieure : 30 kg<br>Étagères internes : 50 kg<br><i>Upper shelf : 30 kg<br/>Internal shelves : 50 kg</i> |
| <b>Dimensions externes</b><br><i>External dimensions</i>           | L1100 x H530 x P400 mm<br><i>W1100 x H530 x D400 mm</i>  | L1400 x H530 x P400 mm<br><i>W1400 x H530 x D400 mm</i>  | L1500 x H530 x P460<br><i>W1500 x H530 x D460</i>  |
| <b>Étagère supérieure</b><br><i>Upper shelf</i>                    | L1100 x P400 mm<br><i>W1100 x D400 mm</i>  | L1100 x P400 mm<br><i>W1100 x D400 mm</i>  |  |
| <b>Étagères internes</b><br><i>Internal shelves</i>                | L1040 x P400 mm<br><i>W1040 x D400 mm</i>  | L1040 x P400 mm<br><i>W1040 x D400 mm</i>  |  |
| <b>Étagères (L x Pmin/Pmax)</b><br><i>Shelves (W x Pmin/Pmax)</i>  |  |  | 1440 x 400/460 mm  |
| <b>Hauteur entre les étagères</b><br><i>Height between shelves</i> | 190 mm   | 190 mm   | 190 mm   |
| <b>Poids</b><br><i>Weight</i>                                      | 29,8 kg  | 36,8 kg  | 42,5 kg  |

Les caractéristiques et présentations peuvent être modifiées sans préavis. / Specifications could be changed without notice.



# Esse

ESSE HIFI | ESSE HIFI VINYL



ESSE HIFI

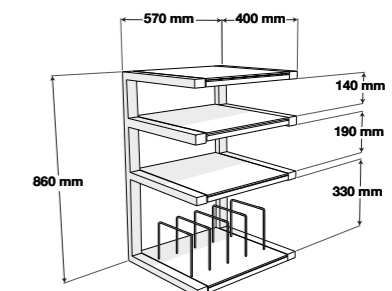
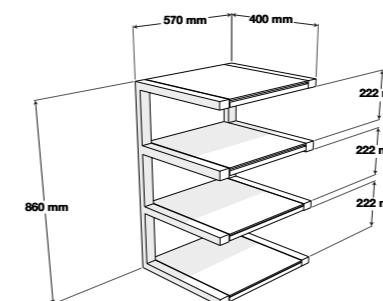


ESSE HIFI VINYL



|  | ESSE HIFI  | ESSE HIFI VINYL  |
|--|--|--|
| <b>Structure</b>   | Acier laqué époxy noir brillant<br><i>Glossy black powder coated steel</i>                             | Acier laqué époxy noir brillant<br><i>Glossy black powder coated steel</i>                             |
| <b>Étagères</b><br><i>Shelves</i>  | Verre trempé noir, rouge<br><i>Black or red tempered glass</i>   | Verre trempé, noir, rouge, dépoli<br><i>Black red or frosted tempered glass</i>                        |
| <b>Dimensions externes</b><br><i>External dimensions</i>   | L570 x H860 x P400 mm<br><i>W570 x H860 x D400 mm</i>  | L570 x H860 x P400 mm<br><i>W570 x H860 x D400 mm</i>  |
| <b>Dimensions étagères</b><br><i>Shelves dimensions</i>  | L570 x P400 mm<br><i>W570 x H400 mm</i>  | L570 x P400 mm<br><i>W570 x H400 mm</i>  |
| <b>Hauteur entre les étagères supérieurs</b><br><i>Height between the upper shelves</i>            | 222 mm   | 140 mm   |
| <b>Hauteur entre les étagères intermédiaires</b><br><i>Height between the intermediate shelves</i> | 222 mm   | 190 mm   |
| <b>Hauteur entre les étagères inférieurs</b><br><i>Height between the lower shelves</i>            | 222 mm   | 330 mm   |
| <b>Dimensions coincide-vinyl</b><br><i>Dimensions stuck-vinyl</i>                                  |  | L200 x H175 mm   |
| <b>Nombre maximal de vinyl</b><br><i>Maximum number vinyls</i>                                     |  | 90   |
| <b>Hauteur entre les étagères</b><br><i>Height between shelves</i>                                 | 222 mm   | 222 mm   |
| <b>Charge maximale</b><br><i>Maximum load</i>  | Étagère supérieure / <i>Upper shelf</i> : 40 kg<br>Étagères internes / <i>Internal shelves</i> : 20 kg | Étagère supérieure / <i>Upper shelf</i> : 40 kg<br>Étagères internes / <i>Internal shelves</i> : 20 kg |
| <b>Poids</b><br><i>Weight</i>  | 23,3 kg  | 22 kg  |

Les caractéristiques et présentations peuvent être modifiées sans préavis. / *Specifications could be changed without notice.*





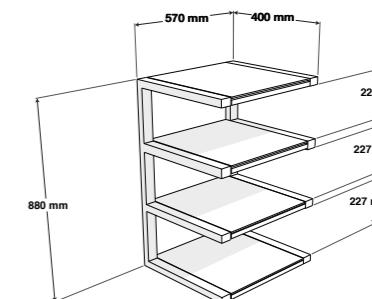
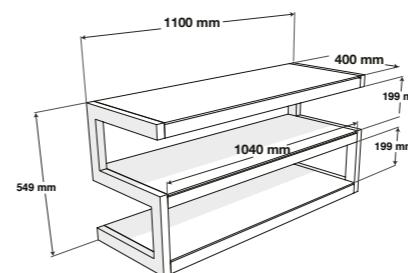
# Esse oak - walnut

ESSE AV | ESSE HI-FI



|  | ESSE AV  | ESSE HI-FI   |
|--|--|--|
| <b>Structure</b>   | Acier laqué époxy noir ou blanc brillant<br><i>Glossy black or white powder coated steel</i>           | Acier laqué époxy noir ou blanc brillant<br><i>Glossy black or white powder coated steel</i>           |
| <b>Étagères</b><br><i>Shelves</i>                                  | MDF chêne ou noyer<br><i>MDF oak or walnut</i>   | MDF chêne ou noyer<br><i>MDF oak or walnut</i>   |
| <b>Charge maximale</b><br><i>Maximum load</i>                      | Étagère supérieure / <i>upper shelf</i> : 50 kg<br>Étagères internes / <i>internal shelves</i> : 30 kg | Étagère supérieure / <i>upper shelf</i> : 30 kg<br>Étagères internes / <i>internal shelves</i> : 50 kg |
| <b>Dimensions externes</b><br><i>External dimensions</i>           | L1100 x H549 x P400 mm<br><i>W1100 x H549 x D400 mm</i>  | L570 x H880 x P400 mm<br><i>W570 x H880 x D400 mm</i>  |
| <b>Étagère supérieure</b><br><i>Upper shelf</i>                    | L1100 x P400 mm<br><i>W1100 x D400 mm</i>  | L570 x P400 mm<br><i>W570 x D400 mm</i>  |
| <b>Hauteur entre les étagères</b><br><i>Height between shelves</i> | 199 mm   | 227 mm   |
| <b>Poids</b><br><i>Weight</i>                                      | 29,8 kg  | 36,8 kg  |

Les caractéristiques et présentations peuvent être modifiées sans préavis. / *Specifications could be changed without notice.*





# Khalm

1000 | 1400



KHALM 1000

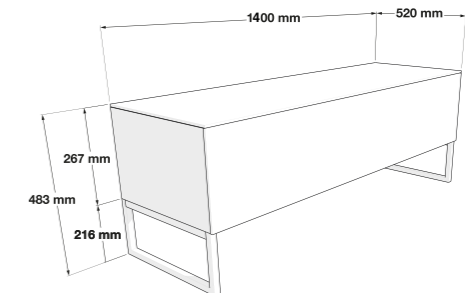
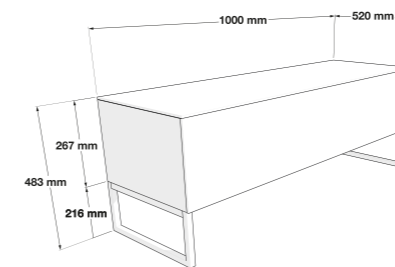


KHALM 1400



|   | KHALM 1000  | KHALM 1400  |
|---|---|---|
| <b>Structure</b>  | MDF laqué et pieds acier chromés<br><i>Laquered MDF and chrome steel stand</i>  | MDF laqué et pieds acier chromés<br><i>Laquered MDF and chrome steel stand</i>                  |
| <b>Dimensions externes</b><br><i>External dimensions</i>                        | L1000 x H483 x P520 mm<br><i>W1000 x H483 x D590 mm</i>   | L1400 x H483 x P520 mm<br><i>W1400 x H483 x D520 mm</i>   |
| <b>Étagère supérieure</b><br><i>Upper shelf</i>                                 | L1000 x P520 mm<br><i>W1000 x D520 mm</i>   | L1400 x P520 mm<br><i>W1400 x D520 mm</i>   |
| <b>Étagères internes</b><br><i>Internal shelves</i>                             | L964 x P441 mm (P430 mm blanc/chêne)<br><i>W964 x D441 mm (D430 mm whitelock)</i>                                       |   |
| <b>Rangement intérieur droit/gauche</b><br><i>Interior storage right / left</i> |   | L650 x H267 x P441 mm (P430 mm blanc/chêne)<br><i>W650 x H267 x P441 mm (D430 mm whitelock)</i> |
| <b>Hauteur pieds</b><br><i>Foot height</i>                                      | H216 x D520 mm<br><i>H216 x D520 mm</i>   | H216 x D520 mm<br><i>H216 x D520 mm</i>   |
| <b>Charge maximale</b><br><i>Maximum load</i>                                   | Au sol : 50/20 kg max / <i>On the floor : max 50/20 kg</i><br>Au mur : 35/15 kg max / <i>On the wall : max 35/15 kg</i> |   |
| <b>Poids</b><br><i>Weight</i>   | 26 kg   | 36 kg   |

Les caractéristiques et présentations peuvent être modifiées sans préavis. / *Specifications could be changed without notice.*



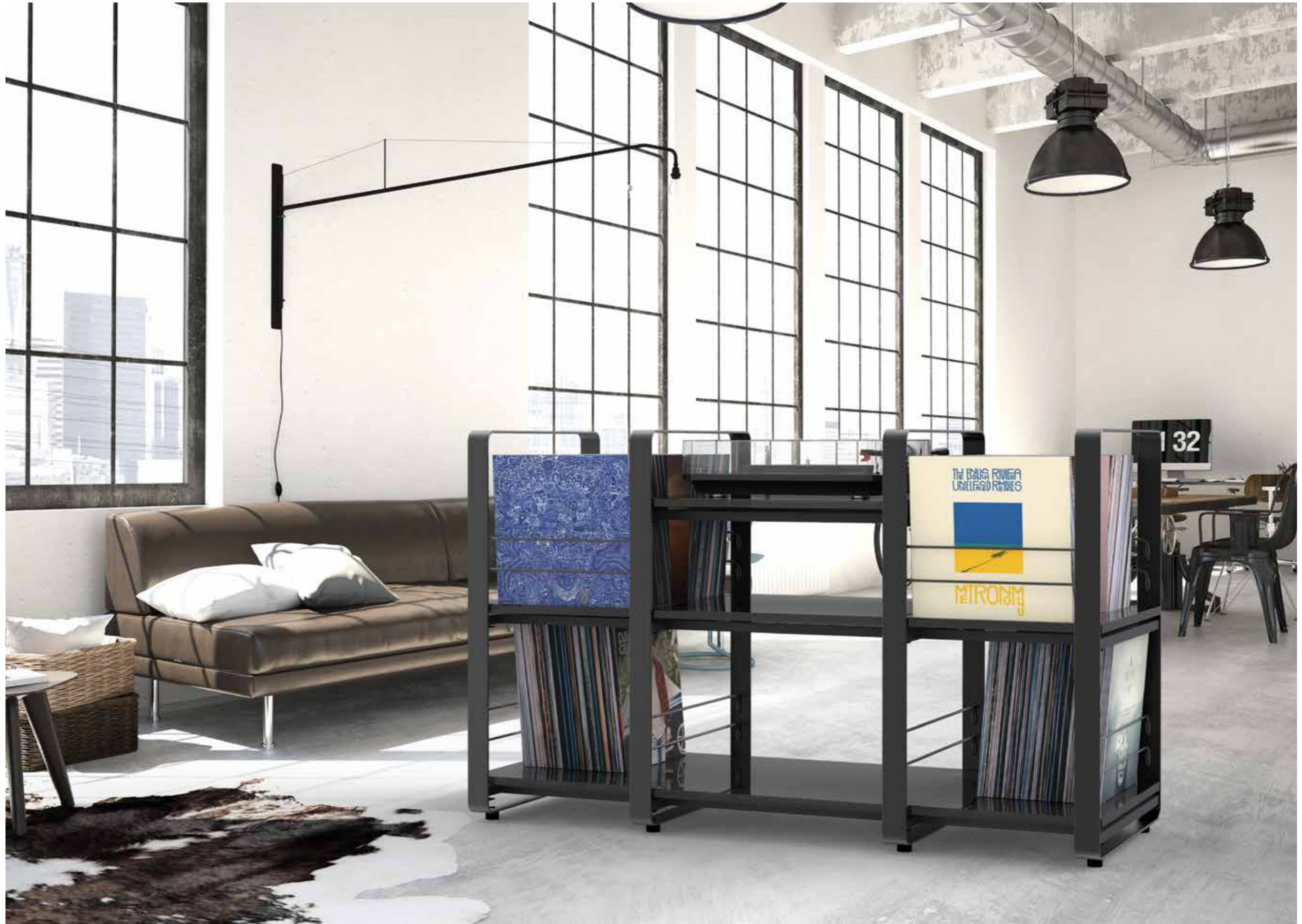
Élément modulaires entre eux  
*Adjustable compartments*



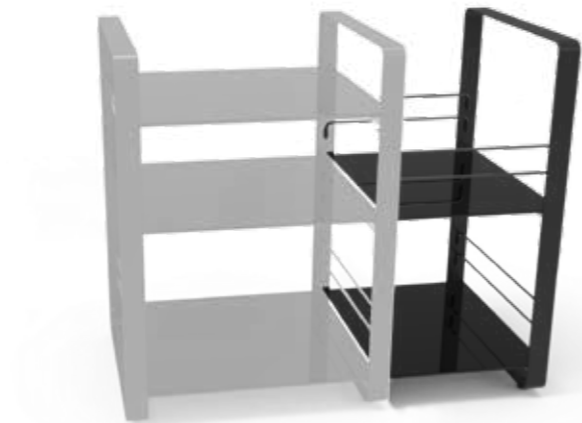
Porte avant compatible infrarouge  
*IR compatible front door*



Possibilité d'accroche murale  
*Can be wall mounted*



# Loft



LOFT CENTRAL

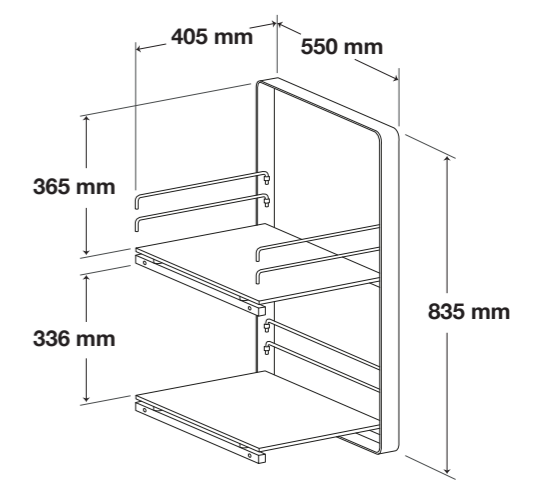
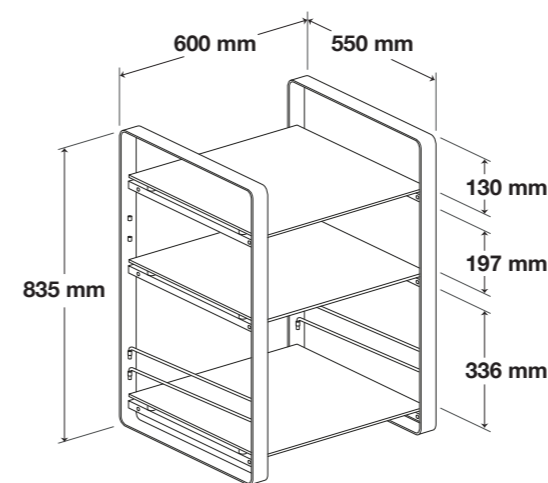


LOFT SIDE



|  | LOFT CENTRAL   | LOFT SIDE  |
|--|--|--|
| <b>Structure</b><br><i>Structure</i>                     | Acier laqué époxy noir satiné<br><i>Black satin powder coated steel</i>                          | Acier laqué époxy noir satiné<br><i>Black satin powder coated steel</i>                          |
| <b>Étagères</b><br><i>Shelves</i>                        | Bambou véritable, noyer ou verre trempé noir<br><i>Real Bamboo veneer, walnut or black glass</i> | Bambou véritable, noyer ou verre trempé noir<br><i>Real Bamboo veneer, walnut or black glass</i> |
| <b>Dimensions externes</b><br><i>External dimensions</i> | L600 x H835 x P550 mm<br><i>W600 x H835 x D550 mm</i>  | L405 x H835 x P550 mm<br><i>W405 x H835 x D550 mm</i>  |
| <b>Dimensions étagères</b><br><i>Shelves dimensions</i>  | L550 x P540 mm<br><i>W550 x D540 mm</i>  | L380 x P540 mm<br><i>W380 x D540 mm</i>  |
| <b>Épaisseur des étagères</b><br><i>Shelf thickness</i>  | Bambou / Bamboo : 15 mm<br>Noyer / Walnut : 15 mm<br>Verre trempé noir / Black glass : 8 mm      | Bambou / Bamboo : 15 mm<br>Noyer / Walnut : 15 mm<br>Verre trempé noir / Black glass : 8 mm      |

Les caractéristiques et présentations peuvent être modifiées sans préavis. / Specifications could be changed without notice.



# Vintage stand



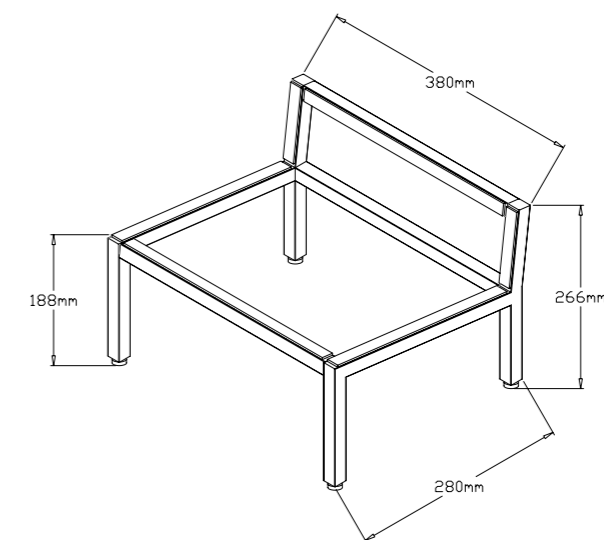
## VINTAGE STAND



### VINTAGE STAND

|   |   |
|---|---|
| <b>Structure</b>  | Tubes métal<br><i>Metal tube</i>                        |
| <b>Finition</b><br><i>Finish</i>                        | Noir satiné<br><i>Black satin</i>                       |
| <b>Dimensions externes</b><br><i>Overall dimensions</i> | L380 × H266 × P280 mmmm<br><i>W380 x H266 x D280 mm</i> |
| <b>Charge maximale</b><br><i>Maximum load</i>           | 60 kg   |
| <b>Poids</b><br><i>Weight</i>                           | 1,42 kg   |

Les caractéristiques et présentations peuvent être modifiées sans préavis. / Specifications could be changed without notice.



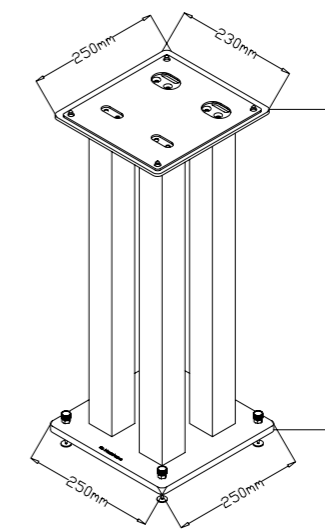
# Stylum Square

## STYLUM SQUARE



| STYLUM SQUARE   |  |
|---|--|
| <b>Structure</b><br><i>Structure</i>                    | Base en fonte avec tube métallique<br><i>Cast iron base with metal tube</i>                |
| <b>Finition</b><br><i>Finish</i>                        | Noir/blanc/argent, 3 couleurs disponibles<br><i>Black/white/silver, 3 colors available</i> |
| <b>Dimensions externes</b><br><i>Overall dimensions</i> | L250 x H600 x P250mm<br><i>W250 x H600 x D250 mm</i>                                       |
| <b>Charge maximale</b><br><i>Maximum load</i>           | 30 kg  |
| <b>Poids</b><br><i>Weight</i>                           | 13,7 kg  |

Les caractéristiques et présentations peuvent être modifiées sans préavis. / Specifications could be changed without notice.



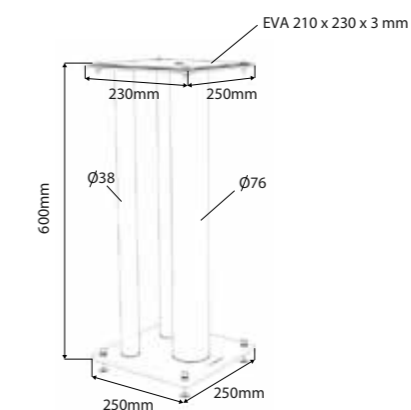
# Stylum Max

## STYLUM MAX



| STYLUM MAX  |  |
|---|--|
| <b>Structure</b>  | Acier laqué époxy noir satiné, blanc satiné, silver satiné ou noir satiné/chêne<br><i>Black satin, white satin, silver satin or black satin/ oak powder coated steel</i> |
| <b>Pointes / plateau supérieur</b><br><i>Spikes / top plate</i> | Vers l'enceinte ou patins anti-dérapants<br><i>Towards the speaker or rubber pads</i>  |
| <b>Pointes / pieds</b><br><i>Spikes / stand</i>                 | Vers le sol avec contre-pointes de protection<br><i>Towards the floor with counter-spikes protections</i>  |
| <b>Divers</b><br><i>Diverse</i>                                 | Passe-câbles<br><i>Wire path</i>   |
| <b>Équipement</b><br><i>Miscellaneous</i>                       | mousse EVA (210 x 230 x 3 mm), pointes et contre-pointes en métal<br><i>EVA pad (210 x 230 x 3 mm), metal spikes and counter-spikes</i>                                  |
| <b>Charge maximale</b><br><i>Maximum load</i>                   | 70 kg  |
| <b>Plateau supérieur</b><br><i>Top plate</i>                    | L230 x P250 mm<br><i>W230 x D250 mm</i>  |
| <b>Pieds</b><br><i>Stand</i>                                    | L250 x P250 mm<br><i>W250 x D250 mm</i>  |
| <b>Hauteur</b><br><i>Height</i>                                 | 600 mm   |
| <b>Poids</b><br><i>Weight</i>                                   | 17,7 kg  |

Les caractéristiques et présentations peuvent être modifiées sans préavis. / Specifications could be changed without notice.







# Stylum

STYLUM S | STYLUM I



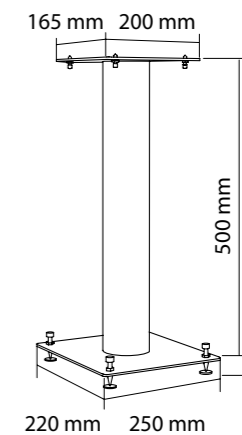
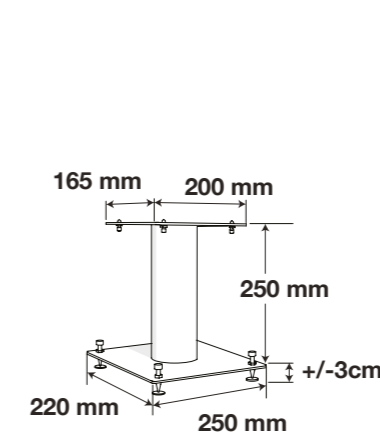
STYLUM S

STYLUM I



|  | STYLUM S   | STYLUM I   |
|--|--|--|
| <b>Structure</b>   | Acier laqué époxy noir satiné, blanc satiné, silver satiné ou noir satiné/chêne<br><i>Black satin, white satin, silver satin or black satin/ oak powder coated steel</i> | Acier laqué époxy noir satiné, blanc satiné, silver satiné ou noir satiné/chêne<br><i>Black satin, white satin, silver satin or black satin/ oak powder coated steel</i> |
| <b>Pointes / plateau supérieur</b><br><i>Spikes / top plate</i>                            | Vers l'enceinte ou patins anti-dérapants<br><i>Towards the speaker or rubber pads</i>  | Vers l'enceinte ou patins anti-dérapants<br><i>Towards the speaker or rubber pads</i>  |
| <b>Pointes / pieds</b><br><i>Spikes / stand</i>  | Vers le sol avec contre-pointes de protection<br><i>Towards the floor with counter-spikes protections</i>  | Vers le sol avec contre-pointes de protection<br><i>Towards the floor with counter-spikes protections</i>  |
| <b>Divers</b><br><i>Diverse</i>  | Passe-câbles<br><i>Wire path</i>   | Passe-câbles<br><i>Wire path</i>   |
| <b>Charge maximale</b><br><i>Maximum load</i>  | 50 kg<br><i>110.2 lb</i>   | 50 kg<br><i>110.2 lb</i>   |
| <b>Plateau supérieur</b><br><i>Top plate</i>   | L165 x P200 mm<br><i>W165 x D200 mm</i>  | L165 x P200 mm<br><i>W165 x D200 mm</i>  |
| <b>Pieds</b><br><i>Stand</i>   | L250 x P220 mm<br><i>W250 x D220 mm</i>  | L220 x P250 mm<br><i>W220 x D250 mm</i>  |
| <b>Hauteur</b><br><i>Height</i>  | 250 mm   | 500 mm   |
| <b>Hauteur avec pointes contre-pointes</b><br><i>Height with spikes and counter spikes</i> | 280 mm   | 530 mm   |
| <b>Poids</b><br><i>Weight</i>  | 3,5 kg   | 8,4 kg   |

Les caractéristiques et présentations peuvent être modifiées sans préavis. / Specifications could be changed without notice.



# Stylum

STYLUM 2

STYLUM 3



STYLUM 2

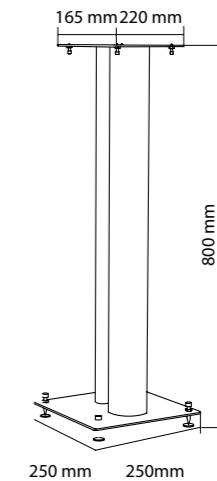
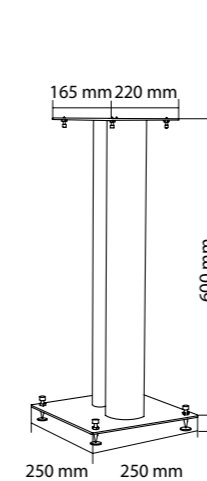


STYLUM 3



|   | STYLUM 2   | STYLUM 3   |
|---|--|--|
| <b>Structure</b>  | Acier laqué époxy noir satiné, blanc satiné, silver satiné ou noir satiné/chêne<br><i>Black satin, white satin, silver satin or black satin/ oak powder coated steel</i> | Acier laqué époxy noir satiné, blanc satiné, silver satiné ou noir satiné/chêne<br><i>Black satin, white satin, silver satin or black satin/ oak powder coated steel</i> |
| <b>Pointes / plateau supérieur</b><br><i>Spikes / top plate</i> | Vers l'enceinte ou patins anti-dérapants<br><i>Towards the speaker or rubber pads</i>  | Vers l'enceinte ou patins anti-dérapants<br><i>Towards the speaker or rubber pads</i>  |
| <b>Pointes / pieds</b><br><i>Spikes / stand</i>                 | Vers le sol avec contre-pointes de protection<br><i>Towards the floor with counter-spikes protections</i>  | Vers le sol avec contre-pointes de protection<br><i>Towards the floor with counter-spikes protections</i>  |
| <b>Divers</b><br><i>Diverse</i>                                 | Passe-câbles<br><i>Wire path</i>   | Passe-câbles<br><i>Wire path</i>   |
| <b>Charge maximale</b><br><i>Maximum load</i>                   | 50 kg<br><i>110.2 lb</i>   | 50 kg<br><i>110.2 lb</i>   |
| <b>Plateau supérieur</b><br><i>Top plate</i>                    | L165 x P220 mm<br><i>W165 x D220 mm</i>  | L165 x P200 mm<br><i>W165 x D200 mm</i>  |
| <b>Pieds</b><br><i>Stand</i>                                    | L250 x P250 mm<br><i>W250 x D250 mm</i>  | L250 x P220 mm<br><i>W250 x D250 mm</i>  |
| <b>Hauteur</b><br><i>Height</i>                                 | 600 mm   | 800 mm   |
| <b>Poids</b><br><i>Weight</i>                                   | 10,9 kg  | 13 kg  |

Les caractéristiques et présentations peuvent être modifiées sans préavis. / Specifications could be changed without notice.



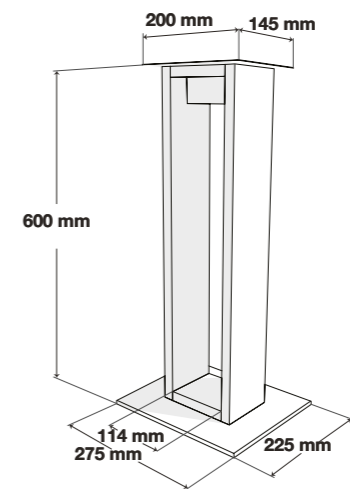
# Älva

ÄLVA



| ÄLVA  |  |
|---|--|
| <b>Structure</b><br><i>Wood</i>                         | MDF<br><i>Wood</i>   |
| <b>Finition</b><br><i>Finish</i>                        | MDF laqué et pieds acier chromés<br><i>Laquered MDF and chrome steel stand</i> |
| <b>Dimensions externes</b><br><i>Overall dimensions</i> | L225 x H600 x P275 mm<br><i>W225 x H600 x D275 mm</i>                          |
| <b>Charge maximale</b><br><i>Maximum load</i>           | 20 kg<br><i>44 lb</i>  |
| <b>Poids</b><br><i>Weight</i>                           | 9,95 kg  |

Les caractéristiques et présentations peuvent être modifiées sans préavis. / Specifications could be changed without notice.



# Finn Edge



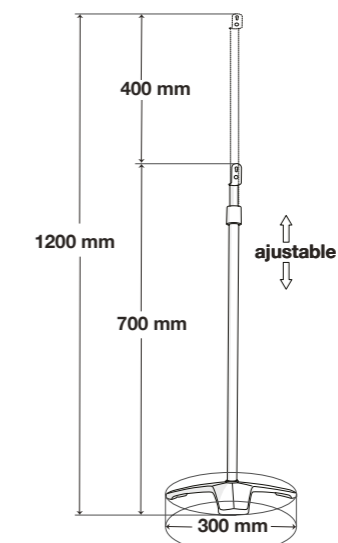
FINN EDGE



FINN EDGE

|  |  |
|--|--|
| <b>Structure</b>   | Acier laqué époxy noir ou gris<br><i>Black or grey powder coated steel</i>                     |
| <b>Finitions</b><br><i>Finishes</i>  | Noir ou gris<br><i>Black or grey</i>   |
| <b>Base</b>  | Fonte lourde pour assurer une meilleure stabilité<br><i>Cast iron to ensure full stability</i> |
| <b>Hauteur</b><br><i>Height</i>  | Réglable<br><i>Adjustable</i>  |
| <b>Tube</b>  | Passe-câbles<br><i>Wire path</i>   |
| <b>Dimensions externes minimales</b><br><i>Minimum internal dimensions</i> | L300 x H700 x P300 mm<br><i>W300 x H700 x D300 mm</i>  |
| <b>Dimensions externes maximales</b><br><i>Maximum external dimensions</i> | L300 x H1200 x P300 mm<br><i>W300 x H1200 x D300 mm</i>  |
| <b>Dimensions base</b><br><i>Base dimensions</i>                           | L300 x P300 mm<br><i>W300 x D300 mm</i>  |
| <b>Charge maximale</b><br><i>Maximum charge</i>                            | 9 kg<br><i>19.8 lb</i>   |
| <b>Poids</b><br><i>Weight</i>  | 3,5 kg   |

Les caractéristiques et présentations peuvent être modifiées sans préavis. / Specifications could be changed without notice.





# Esse



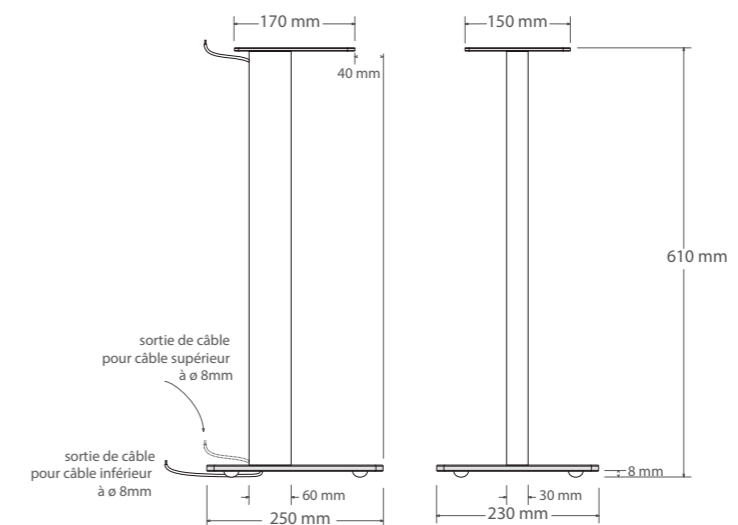
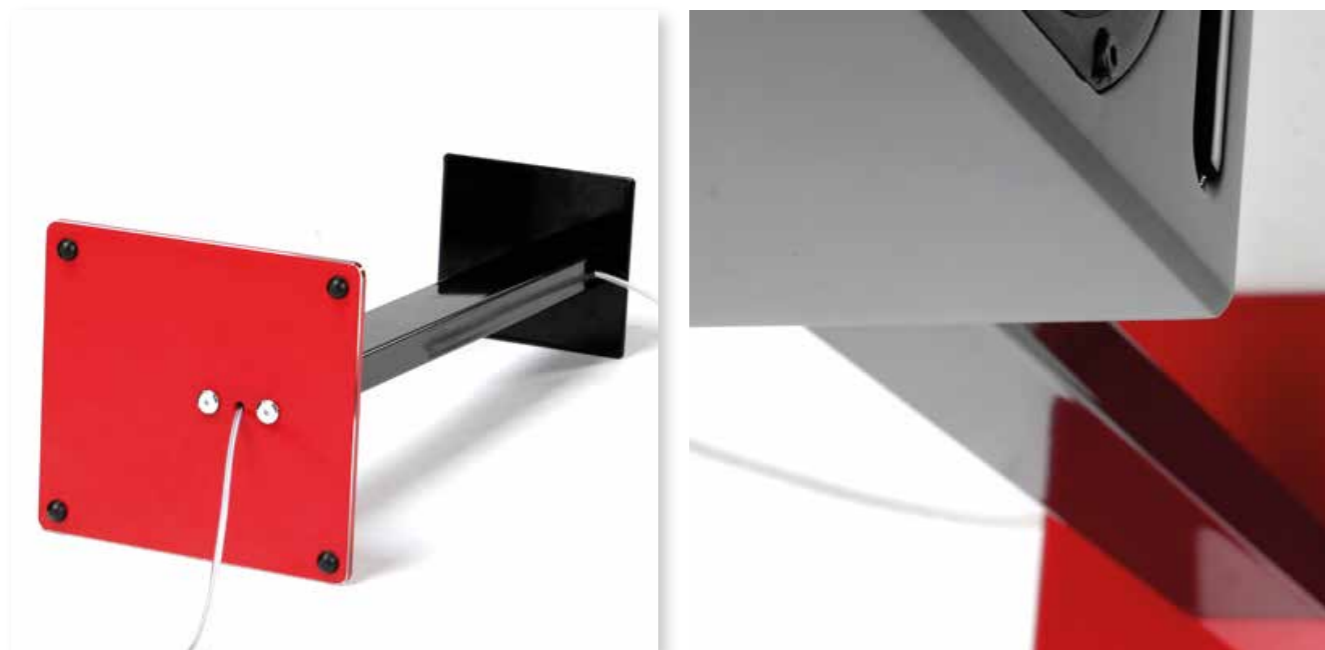
ESSE



## ESSE

|  |  |
|--|--|
| <b>Structure</b>   | Acier laqué époxy noir ou gris<br><i>Black or grey powder coated steel</i>                     |
| <b>Finitions</b><br><i>Finishes</i>                      | Noir ou gris<br><i>Black or grey</i>   |
| <b>Base</b>  | Fonte lourde pour assurer une meilleure stabilité<br><i>Cast iron to ensure full stability</i> |
| <b>Divers</b><br><i>Miscellaneous</i>                    | Passe-câbles, patins en caoutchouc transparent<br><i>Space to hide the cables</i>              |
| <b>Dimensions externes</b><br><i>External dimensions</i> | L230 x H610 x P250 mm<br><i>W230 x H610 x D250 mm</i>  |
| <b>Plateau supérieur</b><br><i>Upper shelf</i>           | L150 x H170 mm<br><i>W150 x H170 mm</i>  |
| <b>Dimensions base</b><br><i>Base dimensions</i>         | L230 x H250 mm<br><i>W230 x H250 mm</i>  |
| <b>Charge maximale</b><br><i>Maximum charge</i>          | 34 kg<br><i>75 lb</i>  |
| <b>Poids</b><br><i>Weight</i>                            | 5,5 kg   |

Les caractéristiques et présentations peuvent être modifiées sans préavis. / Specifications could be changed without notice.



# Epur Stand

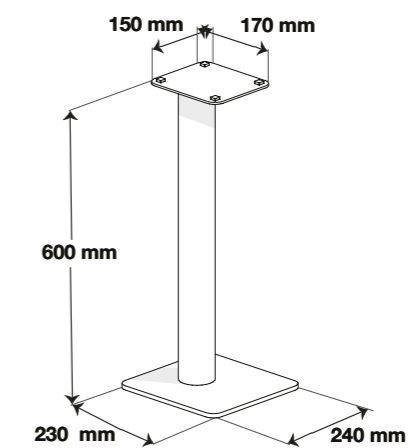
EPUR STAND



EPUR STAND

|  |   |
|--|---|
| <b>Structure</b>   | Acier brossé satiné<br><i>Satin brushed steel finish</i>  |
| <b>Finition</b><br><i>Finish</i>                         | Satiné/Clair<br><i>Satin/Clear</i>  |
| <b>Base</b>  | Verre trempé transparent<br><i>Clear tempered glass</i>   |
| <b>Divers</b><br><i>Miscellaneous</i>                    | Passe-câbles, patins en caoutchouc transparent<br><i>Space to hide the cables transparent rubber pads</i> |
| <b>Dimensions externes</b><br><i>External dimensions</i> | L230 x H600 x P240 mm<br><i>W230 x H600 x D240 mm</i>   |
| <b>Plateau supérieur</b><br><i>Upper shelf</i>           | L150 x P170 mm<br><i>W150 x D170 mm</i>   |
| <b>Dimensions base</b><br><i>Base dimensions</i>         | L230 x P240 mm<br><i>W230 x D240 mm</i>   |
| <b>Charge maximale</b><br><i>Maximum charge</i>          | 50 kg<br><i>110.2 lb</i>  |
| <b>Poids</b><br><i>Weight</i>                            | 5,2 kg  |

Les caractéristiques et présentations peuvent être modifiées sans préavis. / Specifications could be changed without notice.





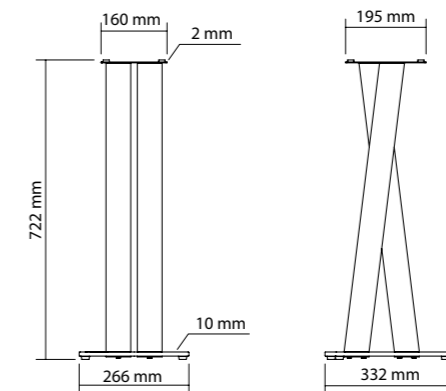
# Walk

WALK



| WALK   |   |
|--|---|
| <b>Structure</b>   | Acier laqué époxy noir brillant<br><i>Glossy black powder coated steel</i>        |
| <b>Finition</b><br><i>Finish</i>                         | Noir Brillant/Noir<br><i>Glossy Black/Black</i>                                   |
| <b>Plateau supérieur</b><br><i>Upper plate</i>           | Acier laqué époxy noir brillant<br><i>Glossy black powder coated steel</i>        |
| <b>Base</b>  | Verre trempé noir<br><i>Black tempered glass</i>                                  |
| <b>Divers</b><br><i>Miscellaneous</i>                    | Passe-câbles, patins en caoutchouc transparent<br><i>Space to hide the cables</i> |
| <b>Dimensions externes</b><br><i>External dimensions</i> | L266 x H722 x P332 mm<br><i>W266 x H722 x D332 mm</i>                             |
| <b>Plateau supérieur</b><br><i>Upper shelf</i>           | L160 x P195 mm<br><i>W160 x D195 mm</i>   |
| <b>Dimensions base</b><br><i>Base dimensions</i>         | L266 x P332 mm<br><i>W266 x D332 mm</i>   |
| <b>Charge maximale</b><br><i>Maximum charge</i>          | 30 kg<br><i>66.1 lb</i>   |
| <b>Poids</b><br><i>Weight</i>                            | 12,3 kg   |

Les caractéristiques et présentations peuvent être modifiées sans préavis. / Specifications could be changed without notice.



# Accessoires Hi-fi

Hi-fi accessories



## PLAQUE ANTI-VIBRATION ANTI VIBRATION GLASS PLATE

|   |  |
|---|--|
| <b>Matériaux</b><br><i>Materials</i>                                | Verre noir, caoutchouc noir<br><i>Black glass, black rubber</i>        |
| <b>Dimensions sans DAMP 50</b><br><i>Dimensions without DAMP 50</i> | L470 x H15 x P420 mm<br><i>W470 x H15 x D420 mm</i>                    |
| <b>Dimensions avec DAMP 50</b><br><i>Dimensions with DAMP 50</i>    | L470 x H27 x P420 mm<br><i>W470 x H27 x D420 mm</i>                    |
| <b>Épaisseur</b><br><i>Thickness</i>                                | 8 mm (plaque), 12 mm (DAMP 50)<br><i>8 mm (plate), 12 mm (DAMP 50)</i> |



## DAMP 50

|   |  |
|---|--|
| <b>Structure</b>  | Silicone Noir<br><i>Black Silicone</i> |
| <b>Diamètre</b><br><i>Diameter</i>                          | 50 mm                                  |
| <b>Hauteur</b><br><i>Height</i>                             | 12 mm                                  |
| <b>Charge maximale avec 4 unités</b><br><i>With 4 units</i> | 50 kg                                  |



## BILLES ACOUSTIC METAL BEADS

|                                      |                      |
|--------------------------------------|----------------------|
| <b>Matériaux</b><br><i>Materials</i> | Plomb<br><i>Lead</i> |
| <b>Diamètre</b><br><i>Diameter</i>   | 4 mm                 |
| <b>Poids</b><br><i>Weight</i>        | 3 kg                 |



# Accessoires Hi-fi

Hi-fi accessories



## CONTRE-POINTE COUNTER SPIKE

|   |  |
|---|--|
| Structure                                     | Aluminium + Velours noir<br>Aluminium + Black velvet |
| Diamètre<br>Diameter                          | 32 mm  |
| Hauteur<br>Height                             | 7 mm   |
| Charge maximale avec 4 unités<br>With 4 units | 80 kg  |

## BT CONNECTOR

|  |  |
|--|--|
| Description  | Permet d'envoyer ou recevoir la musique sur tout appareil compatible<br>Allow to send or receive music on all compatible devices |
| Finitions<br>Finishes                                | Noir Brillant/Noir<br>Glossy Black / Black   |
| Bluetooth  | aptX LowLatency  |
| Entrée et sortie optique<br>Input and output optical | Toslink  |
| Entrée et sortie<br>Input and output                 | 3,5mm AUX-IN, 3,5mm AUX-OUT  |
| Poids<br>Weight                                      | 20 g<br>0.04 lb  |
| Câbles inclus<br>Cables included                     | Alimentation port USB / USB Power Supply<br>Câble optique / Optical cable<br>Câble Jack / Jack cable                             |
| Dimensions   | L100 x H24 x P24 mm<br>W100 x H24 x D24 mm   |

## FICHES BANANES BANANA PLUGS

|                                | GOLD   | BLS500 SILVER  |
|--------------------------------|--|--|
| Prise<br>Plug                  | Banane haute performance<br>High performance banana              | Banane haute performance<br>High performance banana              |
| Contact                        | Plaqué or<br>Gold plated   | Plaqué argent<br>Silver-plated                                   |
| Compatibilité<br>Compatibility | Câble jusqu'à 4 mm <sup>2</sup><br>Cable up to 4 mm <sup>2</sup> | Câble jusqu'à 6 mm <sup>2</sup><br>Cable up to 6 mm <sup>2</sup> |
| Dimensions                     | L45 x D10 mm<br>W45 x D10 mm                                     | L57 x P12 mm<br>W57 x D12 mm                                     |
| Poids unitaire<br>Weight unit  | 13 g   | 20 g   |



## SPADE CONNECTOR

|                                |  |
|--------------------------------|--|
| Fourche<br>Spade               | Fourche en cuivre plaqué argent<br>Copper material with silver plating |
| Corps<br>Body                  | Aluminium  |
| Compatibilité<br>Compatibility | Câble jusqu'à 6mm <sup>2</sup><br>Cable up to 6mm <sup>2</sup>         |

| Quantité<br>Quantity  | Conditionnement<br>Packaging |
|-----------------------|------------------------------|
| x 4<br>unités / units | x 1<br>x 20<br>x 120         |

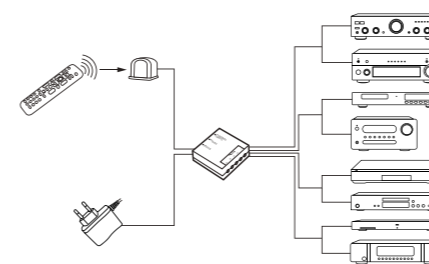
# Accessoires TV

TV accessories

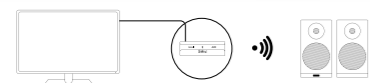


## IRYX II

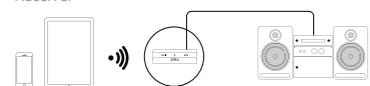
|                                  |   |
|----------------------------------|---|
| Structure                        | Plastique<br>Plastic  |
| Description                      | Capteur haute sensibilité<br>Contrôle jusqu'à 8 appareils<br>Facile à installer<br>Alimentation fournie<br>High sensitivity sensor<br>Up to 8 equipments controlled<br>Easy to install<br>Power supply included   |
| Dimensions                       | L155 x H115 x P55mm<br>W155 x H115 x D55mm  |
| Câbles inclus<br>Cables included | 2 émetteurs doubles avec câble de 2m<br>Boîtier répéteur Infrarouge<br>Récepteur Infrarouge avec câble de 1m<br>Adaptateur secteur 110-240V Output : DC5V<br>Two Dual Output Emitters with 2m cord and mini-plug connector<br>Hidden IR Repeater Box<br>IR Receiver with 1m cord<br>Power Adaptor(D) : AC110-240V Output : DC5V |



Transmetteur  
Transmitter



Récepteur  
Receiver




# Connexions analogiques


## Analog connections




### CÂBLES RCA STÉRÉO


#### RCA STEREO CABLES


 Cuivre OFC 99,999%  
99,999% OFC copper

 Connecteur plaqué or 24k  
24k gold plated connector

 Connecteur plaqué argent  
Silver plated connector

 Triple isolation  
Triple shield protection

 Longueur jusqu'à 1,5 m  
Up to 1.5 m length

 Diamètre jusqu'à 8 mm  
Up to 8 mm diameter



ARRAN RCA



SKYE RCA  
(+ GROUND WIRE)



JURA RCA  
(+ GROUND WIRE)



ARRAN  
GROUND WIRE

| Longueur<br>Length | Conditionnement<br>Packaging |
|--------------------|------------------------------|
| 0,60 m             | x1<br>x10                    |
| 1 m                | x1<br>x10                    |
| 1,50 m             | x1<br>x10                    |


| Longueur<br>Length | Conditionnement<br>Packaging |
|--------------------|------------------------------|
| 0,60 m             | x1<br>x10                    |
| 1 m                | x1<br>x10                    |
| 1,50 m             | x1<br>x10                    |

| Longueur<br>Length | Conditionnement<br>Packaging |
|--------------------|------------------------------|
| 0,60 m             | x1<br>x10                    |
| 1 m                | x1<br>x10                    |
| 1,50 m             | x1<br>x10                    |


| Longueur<br>Length | Conditionnement<br>Packaging |
|--------------------|------------------------------|
| 0,60 m             | x1<br>x10                    |
| 1 m                | x1<br>x10                    |
| 1,50 m             | x1<br>x10                    |


### CÂBLES D'ENCEINTES MONTÉS

#### MOUNTED SPEAKER CABLES

 Cuivre OFC 99,999%  
99,999% OFC copper

 Connecteur plaqué or 24k  
24k gold plated connector

 Longueur jusqu'à 2 x 5 m  
Up to 2x 5 m length

 Diamètre jusqu'à 7,5 mm  
Up to 7.5 mm diameter



ARRAN MC




SKYE MC


| Longueur<br>Length | Conditionnement<br>Packaging |
|--------------------|------------------------------|
| 2 x 1,50 m         | x1<br>x10                    |
| 2 x 3 m            | x1<br>x10                    |


| Longueur<br>Length | Conditionnement<br>Packaging |
|--------------------|------------------------------|
| 2 x 1,50 m         | x1<br>x10                    |
| 2 x 3 m            | x1<br>x10                    |


### CÂBLES RCA SUB


#### RCA SUB CABLES


 Cuivre OFC 99,999%  
99,999% OFC copper

 Connecteur plaqué or 24k (Arran)  
24k gold plated connector (Arran)

 Connecteur plaqué argent (Jura)  
Silver plated connector (Jura)

 Triple isolation  
Triple shield protection

 Longueur jusqu'à 10 m  
Up to 10 m length

 Diamètre jusqu'à 8 mm  
Up to 8 mm diameter



ARRAN RCA SUB




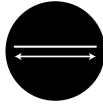
JURA RCA SUB

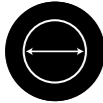
| Longueur<br>Length | Conditionnement<br>Packaging |
|--------------------|------------------------------|
| 2 m                | x1<br>x10                    |
| 3 m                | x1<br>x10                    |
| 5 m                | x1<br>x10                    |
| 10 m               | x1<br>x10                    |

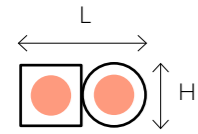
| Longueur<br>Length | Conditionnement<br>Packaging |
|--------------------|------------------------------|
| 2 m                | x1<br>x10                    |
| 3 m                | x1<br>x10                    |
| 5 m                | x1<br>x10                    |
| 10 m               | x1<br>x10                    |

## CÂBLES D'ENCEINTES SPEAKER CABLES

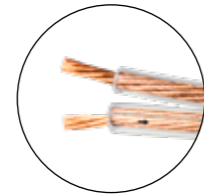
 Cuivre OFC 99,999%  
99,999% OFC copper

 Longueur jusqu'à 100 m  
Up to 100 m length

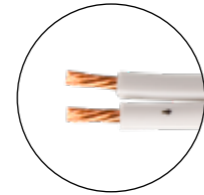
 Diamètre jusqu'à 6 mm  
Up to 6 mm diameter



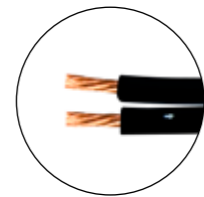
| H x L     | Section             |
|-----------|---------------------|
| 3 x 6 mm  | 1,5 mm <sup>2</sup> |
| 4 x 8 mm  | 2,5 mm <sup>2</sup> |
| 5 x 10 mm | 4 mm <sup>2</sup>   |



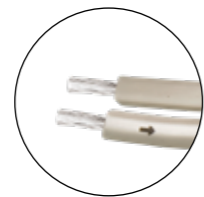
CLASSIC




CLASSIC WHITE



CLASSIC BLACK




SILVER

 Cuivre OFC 99,999%  
99,999% OFC copper

 Ignifugé  
Fire retardant

 Diamètre jusqu'à 10 mm  
Up to 10 mm diameter

 Longueur jusqu'à 150 m  
Up to 150 m length

 300 VOLTS



DUAL CL3



QUAD CL3

| Référence<br>Reference | Longueur<br>Length | Section             |
|------------------------|--------------------|---------------------|
| CL150                  | 100 m<br>15 m      | 1,5 mm <sup>2</sup> |
| CL250                  | 100 m<br>10 m      | 2,5 mm <sup>2</sup> |
| CL400                  | 100 m              | 4 mm <sup>2</sup>   |
| CL600                  | 100 m              | 6 mm <sup>2</sup>   |

| Référence<br>Reference | Longueur<br>Length | Section             |
|------------------------|--------------------|---------------------|
| W150                   | 100 m              | 1,5 mm <sup>2</sup> |
| W250                   | 100 m              | 2,5 mm <sup>2</sup> |

| Référence<br>Reference | Longueur<br>Length | Section             |
|------------------------|--------------------|---------------------|
| B150                   | 100 m              | 1,5 mm <sup>2</sup> |
| B250                   | 100 m              | 2,5 mm <sup>2</sup> |
| B400                   | 100 m              | 4 mm <sup>2</sup>   |

| Référence<br>Reference | Longueur<br>Length | Section             |
|------------------------|--------------------|---------------------|
| SV150                  | 100 m              | 1,5 mm <sup>2</sup> |
| SV250                  | 100 m              | 2,5 mm <sup>2</sup> |

| Référence<br>Reference | Longueur<br>Length | Section                 |
|------------------------|--------------------|-------------------------|
| DUAL 150               | 150 m              | 2 x 1,5 mm <sup>2</sup> |
| DUAL 250               | 150 m              | 2 x 2,5 mm <sup>2</sup> |

| Référence<br>Reference | Longueur<br>Length | Section                 |
|------------------------|--------------------|-------------------------|
| QUAD 150               | 150 m              | 4 x 1,5 mm <sup>2</sup> |
| QUAD 250               | 150 m              | 4 x 2,5 mm <sup>2</sup> |

## ACCESSOIRES D'ENCEINTES SPEAKER ACCESSORIES



BANANA PLUGS



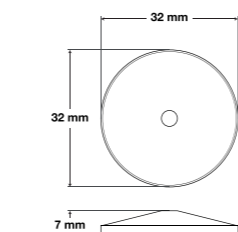
BLS500



SPADE  
CONNECTOR



COUNTER SPIKE



### FICHES BANANES BANANA PLUGS

|  | GOLD   | BLS500 SILVER  |
|--|--|--|
| <b>Prise<br/>Plug</b>                  | Banane haute performance<br>High performance banana              | Banane haute performance<br>High performance banana              |
| <b>Contact</b>                         | Plaqué or<br>Gold plated   | Plaqué argent<br>Silver-plated                                   |
| <b>Compatibilité<br/>Compatibility</b> | Câble jusqu'à 4 mm <sup>2</sup><br>Cable up to 4 mm <sup>2</sup> | Câble jusqu'à 6 mm <sup>2</sup><br>Cable up to 6 mm <sup>2</sup> |
| <b>Dimensions</b>                      | L45 x D10 mm<br>W45 x D10 mm                                     | L57 x P12 mm<br>W57 x D12 mm                                     |
| <b>Poids unitaire<br/>Weight unit</b>  | 13 g   | 20 g   |

### CARACTÉRISTIQUES

Fourche : Fourche en cuivre plaqué argent  
Spade: Copper material with silver plating  
Corps : Aluminium  
Body: Aluminium  
Compatibilité : Câble jusqu'à 6mm<sup>2</sup>  
Compatibility: Cable up to 6mm<sup>2</sup>

| Quantité<br>Quantity  | Conditionnement<br>Packaging |
|-----------------------|------------------------------|
| x 4<br>unités / units | x 1<br>x 20<br>x 120         |

### DESIGN

Structure : Aluminium + Velours noir / Aluminium + Black velvet

### CHARGE MAXIMALE / MAXIMUM LOAD

Avec 4 unités / With 4 units : 80 kg

### DIMENSIONS UTILES / USEFUL DIMENSIONS

Diamètre / Diameter : 32 mm  
Hauteur / Height : 7 mm

### CONDITIONNEMENT / CONDITIONING

Livré par unités de 4 / Delivered by 4 units

### FINITIONS / FINISHES

Noir, aluminium, or, bronze / Black, aluminum, gold, bronze

# Connexions numériques

## Digital connections



### CÂBLES HDMI 2.0

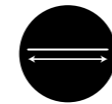
#### HDMI 2.0 CABLES



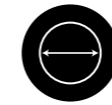
Connecteurs plaqué or 24k  
24k gold plated connectors



Triple isolation  
Triple shield protection



Longueur jusqu'à 10 m  
Up to 10 m length



Diamètre jusqu'à 9,5 mm  
Up to 9.5 mm diameter



HD ready 1080p



UHD 4K



ARC (Audio Return Channel)



18 Gbits/s



HDR Support  
High Dynamic Range



7.1 Dolby Atmos ready  
Compatible 7.1 Dolby Atmos



ARRAN  
HDMI 2.0

| Longueur<br>Length | Conditionnement<br>Packaging |
|--------------------|------------------------------|
| 0,75 m             | x1<br>x10                    |
| 1,50 m             | x1<br>x10                    |
| 3 m                | x1<br>x10                    |
| 10 m               | x1<br>x10                    |



JURA  
HDMI 2.0

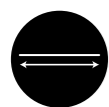
| Longueur<br>Length | Conditionnement<br>Packaging |
|--------------------|------------------------------|
| 0,75 m             | x1<br>x10                    |
| 1,50 m             | x1<br>x10                    |
| 3 m                | x1<br>x10                    |
| 5 m                | x1<br>x10                    |

### CÂBLES OPTIQUES

#### OPTICAL CABLES



Connecteur plaqué or 24k  
24k gold plated connector



Up to 3 m length  
Longueur jusqu'à 3 m



Up to 8 mm diameter  
Diamètre jusqu'à 8 mm



ARRAN  
Toslink/Toslink



ARRAN  
Toslink/Mini-jack



JURA  
Toslink/Toslink


| Longueur<br>Length | Conditionnement<br>Packaging |
|--------------------|------------------------------|
| 0,75 m             | x1<br>x10                    |
| 1 m                | x1<br>x10                    |
| 2 m                | x1<br>x10                    |
| 3 m                | x1<br>x10                    |

| Longueur<br>Length | Conditionnement<br>Packaging |
|--------------------|------------------------------|
| 0,75 m             | x1<br>x10                    |

| Longueur<br>Length | Conditionnement<br>Packaging |
|--------------------|------------------------------|
| 0,75 m             | x1<br>x10                    |
| 1 m                | x1<br>x10                    |
| 2 m                | x1<br>x10                    |
| 3 m                | x1<br>x10                    |

## CÂBLES HDMI 2.0 EN FIBRE OPTIQUE

### HDMI 2.0 OPTICAL FIBER CABLES


 24k gold plated connector  
Connecteur plaqué or 24k

 18 Gbits/s


 4K UHD  
UHD 4K


 Longueur jusqu'à 100 m  
Up to 100 m length

 4K @ 60Hz

 ARC  
ARC (Audio Return Channel)

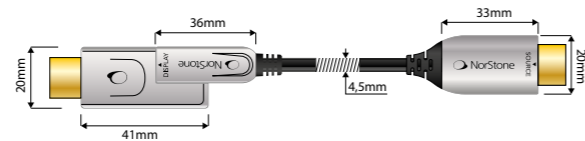
 Fibre optique  
Optical fiber

 HDR SUPPORT  
High Dynamic Range

 HD AUDIO  
Comptable 7.1 Dolby Atmos  
7.1 Dolby Atmos ready




HDMI OPTIC 2.0





| Longueur<br>Width | Conditionnement<br>Packaging |
|-------------------|------------------------------|
| 10 m              | x1<br>x10                    |
| 15 m              | x1<br>x10                    |
| 20 m              | x1<br>x10                    |
| 30 m              | x1<br>x10                    |
| 40 m              | x1<br>x10                    |
| 60 m              | x1<br>x10                    |
| 70 m              | x1<br>x5                     |
| 100 m             | x1<br>x5                     |

## CÂBLES HDMI 2.1 8K


### HDMI 2.1 8K CABLES

 Connecteurs plaqué or 24k  
24k gold plated connectors

 CHROMA  
Chroma : 4.4.4, 4.2.2, 4.2.0

 48 Gbps  
(Giga Bit per second)

 8K 4K  
8k/60 Hz  
4k/120 Hz


 eARC ARC  
eARC & ARC  
(enhanced - Audio Return Channel)

 HDR SUPPORT  
High Dynamic Range

Jusqu'à 120 ips (4k)  
Up to 120 fps (4k)

Jusqu'à 32 canaux en Audio  
Up to 32 channels in Audio

 DOLBY VISION  
Dolby Vision  
Dolby Vision compatible

 Longueur jusqu'à 30 m  
Up to 30 m length




JURA  
HDMI 2.1


| Longueur (Cuivre)<br>Length (Copper) | Longueur (Optique)<br>Length (Optical) |
|--------------------------------------|--|
| 1 m                                  | 7,5 m                                  |
| 2 m                                  | 10 m*                                  |
| 4 m                                  | 15 m*                                  |
|                                      | 20 m*                                  |
|                                      | 30 m*                                  |


\* prise détachable / detachable socket


## CÂBLES USB


### USB CABLES

 Cuivre OFC 99,999%  
99,999% OFC copper

 Triple isolation  
Triple shield protection

 USB 2.0  
Norme USB 2.0  
2.0 USB standard

 Connecteur plaqué or 24k  
24k gold plated connector

 Longueur jusqu'à 3 m  
Up to 3 m length



ARRAN  
USB

| Longueur<br>Width | Conditionnement<br>Packaging |
|-------------------|------------------------------|
| 0,75 m            | x1<br>x10                    |
| 1,5 m             | x1<br>x10                    |
| 3 m               | x1<br>x10                    |



JURA  
USB

| Longueur<br>Width | Conditionnement<br>Packaging |
|-------------------|------------------------------|
| 0,75 m            | x1<br>x10                    |
| 1,5 m             | x1<br>x10                    |
| 3 m               | x1<br>x10                    |

# Câble alimentation secteur


## AC power cable


### GAMME PERFORMANCE

#### PERFORMANCE SERIES



ARRAN POWER CABLE

 Fiches en cuivre plaqué Or pour une meilleure conductivité  
Gold plated pure copper plugs for better conductivity

 Conducteurs OFC section 2.5mm<sup>2</sup>  
OFC 2.5mm<sup>2</sup> conductors

- Blindage en cuivre pour une isolation optimisée face aux rayonnements électromagnétiques et radiophonique environnants (RFI & EMI) : fibre de coton optimal pour réduire les micro-vibrations en interne, isolation périphérique en PVC épais en externe



- Cooper shielding for optimized insulation against electromagnetic and radiophonic interferences (RFI & EMI): optimal cotton fibre to limit micro-vibrations inner, thick PVC on the outside.

|  |   |
|--|---|
| <b>Finition</b><br>Finish                        | Tresse nylon noire – texture souple<br>Black nylon braid – flexible texture |
| <b>Prise d'alimentation</b><br>Power socket      | 1 x prise d'alimentation type Schuko<br>1 x Schuko type power socket        |
| <b>Connecteur</b><br>Connector                   | 1 x connecteur à 3 pôles IEC-C15<br>1 x 3-pole connector IEC-C15            |
| <b>Longueurs disponibles</b><br>Available Length | 1m - 2m   |

### GAMME PREMIUM

#### PREMIUM SERIES



SKYE POWER CABLE

- Fiches en cuivre pur plaqué Rhodium Rh45 pour une conductivité et solidité optimales du contact.

- Conducteurs OFC - 4N de large section avec une structure STAR : 6 conducteurs multibrins concentriques autour d'un conducteur noyau solide central pour un parfait transfert du signal et sa vitesse.

- Double blindage pour une isolation parfaite face aux rayonnements électromagnétiques et radiophonique environnants (RFI & EMI) : fibre de coton optimal pour réduire les micro-vibrations en interne, isolation périphérique en feillard papier et PVC épais en externe.

- Conducteurs directement vissés aux fiches des connecteurs sans soudure d'étain minimisant l'impédance et assurant le parfait transfert du courant.

|  |  |
|--|--|
| <b>Finition</b><br>Finish                        | Black Pearl – texture lisse et souple<br>Black Pearl – flexible and smooth texture |
| <b>Prise d'alimentation</b><br>Power socket      | 1 x prise d'alimentation type Schuko<br>1 x Schuko type power socket               |
| <b>Connecteur</b><br>Connector                   | 1 x connecteur à 3 pôles IEC-C15<br>1 x 3-pole connector IEC-C15                   |
| <b>Longueurs disponibles</b><br>Available Length | 1m - 1,5m - 2m<br>1m - 1.5m - 2m   |
| <b>Bon à savoir</b><br>Good to know              | Conçue et assemblée en France<br>Designed and assembled in France                  |

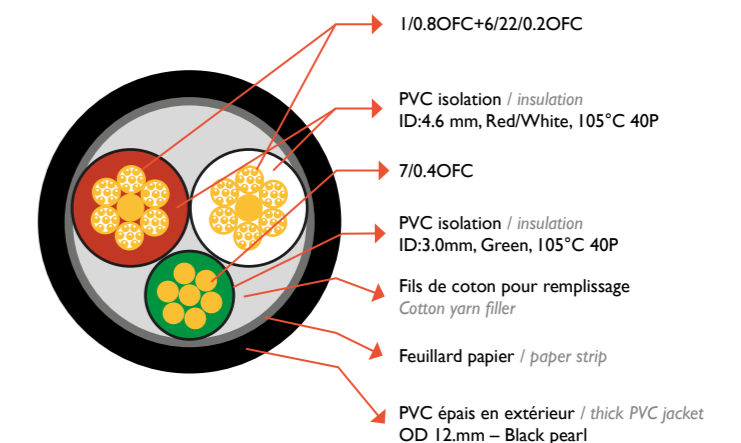


- Rhodium Rh45 plated pure copper plugs for optimum conductivity and contact strength

- Large cross-section OFC-4N conductors with a STAR structure: 6 concentric stranded conductors around a central solid core conductor for perfect signal transfer and velocity.

- Double shielding for perfect insulation against electromagnetic and radiophonic interferences (RFI & EMI): optimal cotton fibre to limit micro-vibrations inner, peripheral insulation in paper strip and thick PVC on the outside.

- Conductors screwed directly to the connectors without tin solder, minimizing impedance and ensuring perfect current transfer.





**GAMME HIGH END**  
HIGH END SERIES

DESIGNED ENGINEERED  
MADE IN FRANCE



JURA POWER CABLE



• Connecteurs High End en aluminium et fibre de carbone équipés de fiches en cuivre pur plaqué Rhodium Rh45 pour une conductivité et solidité optimales du contact

• Conducteurs Haute Pureté OCC – 6N de large section (5,23mm<sup>2</sup> / 10 AWG) avec une structure STAR : 6 conducteurs multibrins concentriques autour d'un conducteur multibrin central offrant aucune compression dynamique, un parfait transfert du signal et sa vitesse.

• Triple blindage pour une isolation parfaite face aux rayonnements électromagnétiques et radiophonique environnants (RFI & EMI): fibre de coton optimal pour les micro-vibrations en interne, isolation périphérique en feuillard mylar d'aluminium et PVC épais et tresse textile en externe.

• Conducteurs directement vissés aux fiches des connecteurs sans soudure d'étain minimisant l'impédance et assurant le parfait transfert du courant.

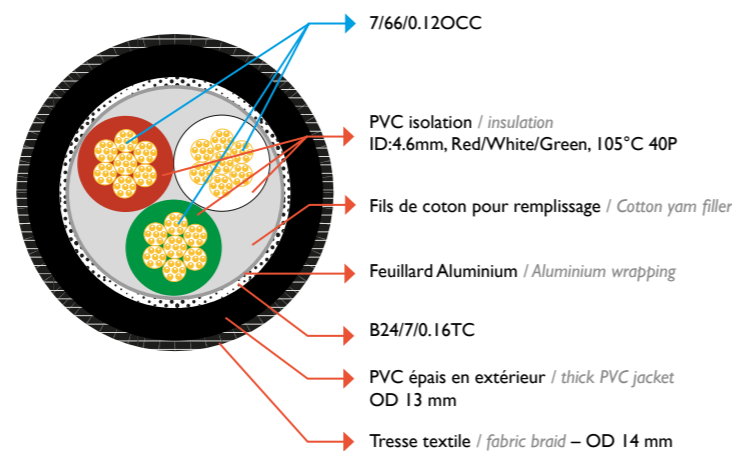
• High End connectors made in aluminum and carbon fiber equipped with Rhodium Rh45 plated pure copper plugs for optimum conductivity and contact strength

• Large cross-section High Purity OCC – 6N conductors (5,23mm<sup>2</sup> / 10 AWG) with a STAR structure: 6 concentric stranded conductors around a central stranded conductor for high dynamic, capacity perfect signal transfer and velocity.

• Triple shielding for perfect insulation against electromagnetic and radiophonic interferences (RFI & EMI): optimal cotton fibre to limit micro-vibrations inner, peripheral insulation in aluminum-mylar foil and thick PVC with fabric braid on the outside.

• Conductors screwed directly to the connectors without tin solder, minimizing impedance and ensuring perfect current transfer..

|  |  |
|--|--|
| <b>Finition</b><br>Finish                        | Tresse textile noire-argentée<br>Texture souple<br>Black and silver fabric braid<br>Flexible texture   |
| <b>Prise d'alimentation</b><br>Power socket      | 1 x prise d'alimentation type Schuko<br>Corps aluminium et fibre de carbone<br>1 x Schuko type power socket<br>Aluminium and carbon fiber body |
| <b>Connecteur</b><br>Connector                   | 1 x connecteur à 3 pôles IEC-C15<br>Corps aluminium et fibre de carbone<br>1 x 3-pole connector IEC-C15<br>Aluminium and carbon fiber body     |
| <b>Longueurs disponibles</b><br>Available Length | 1m - 1,5m - 2m<br>1m - 1.5m - 2m   |
| <b>Bon à savoir</b><br>Good to know              | Conçue et assemblée en France<br>Designed and assembled in France  |



**GAMME PERFORMANCE**  
PERFORMANCE SERIES



ARRAN POWER CABLE

**GAMME PREMIUM**  
PREMIUM SERIES



SKYE POWER CABLE

DESIGNED ENGINEERED  
MADE IN FRANCE

**GAMME HIGH END**  
HIGH END SERIES



JURA POWER CABLE

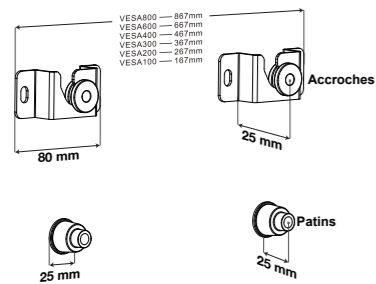
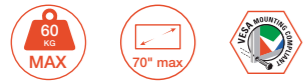
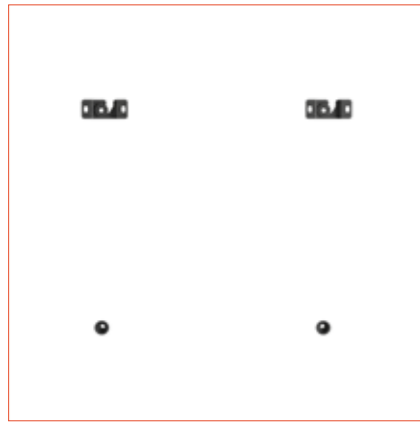
DESIGNED ENGINEERED  
MADE IN FRANCE



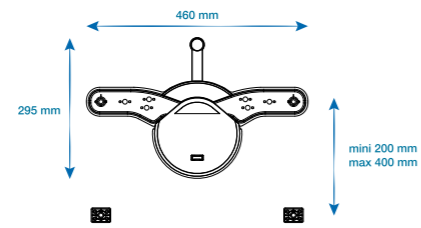
# Supports TV fixes

## TV brackets flat

ARRAN 70-GC



SKYE F2355-GC



### DESIGN

Matière / Material : Acier / Steel  
Coloris / Color : Noir / Black

### DIMENSIONS ET CHARGE

**DIMENSIONS AND LOAD**  
Dimensions accroches (L x H x P)  
Fixations dimensions (W x H x D) :  
80 x 35 x 25 mm  
Dimensions patins (L x H x P)  
Pads dimensions (W x H x D) :  
25 x 25 x 25 mm  
Taille d'écran suggérée Max  
Suggested screen size Max :  
70" Maximum  
Charge maximum  
Maximum load :  
60 kg / 132 lbs

### INSTALLATION

Installation : Paroi pleine, Double poteau  
Solid wall, Double pole  
VESA : 100 x 100 à 800 x 600  
Compatibilité / Compatibility  
Ecran plat  
Flat panel display

### DESIGN

Matière / Material :  
Acier et plastique / Steel and plastic  
Coloris / Color :  
Noir et argenté / Black and silver

### DIMENSIONS ET CHARGE

**DIMENSIONS AND LOAD**  
Dimensions accroches (L x H x P)  
Fixations dimensions (W x H x D) :  
460 x 295 x 33 mm  
Taille d'écran suggérée Min/Max  
Suggested screen size Min/Max :  
23" / 55"  
Charge maximum  
Maximum load :  
40 kg / 88 lbs

### INSTALLATION

Installation : Paroi pleine, Double poteau  
Solid wall, Double pole  
VESA : 200 x 200 / 300 x 200 / 400 x 200  
300 x 300 / 400 x 300 / 400 x 400  
Compatibilité / Compatibility :  
Ecran plat et curve  
Flat screen and curved

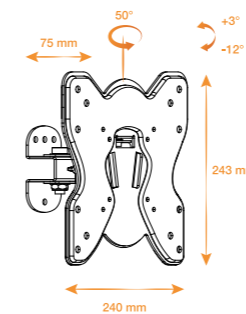
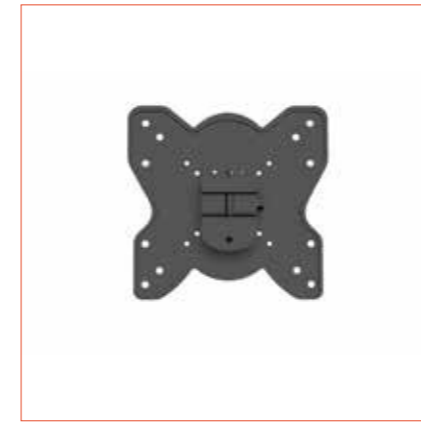
### ACCESSOIRES

Niveau à bulle / Bubble Level : Oui / yes

# Supports TV orientables compacts

## Full motion TV brackets // compacts

ARRAN A2342-GCX



### DESIGN

Matière / Material : Acier / Steel  
Coloris / Color : Noir / Black

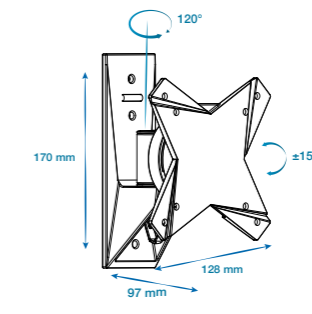
### DIMENSIONS ET CHARGE

**DIMENSIONS AND LOAD**  
Dimensions accroches (L x H x P)  
Fixations dimensions (W x H x D) :  
240 x 243 x 75 mm  
Taille d'écran suggérée Min/Max  
Suggested screen size Min/Max :  
23" / 42"  
Charge maximum  
Maximum load :  
25 kg / 55 lbs

### INSTALLATION

Installation : Paroi pleine, Double poteau  
Solid wall, Double pole  
VESA : 100 x 100 à 800 x 600  
Compatibilité / Compatibility  
Ecran plat  
Flat panel display

JURA A1327-GC360X



### DESIGN

Matière / Material : Aluminium  
Coloris / Color : Noir / Black

### DIMENSIONS ET CHARGE

**DIMENSIONS AND LOAD**  
Dimensions accroches (L x H x P)  
Fixations dimensions (W x H x D) :  
128 x 170 x 97 mm  
Taille d'écran suggérée Min/Max  
Suggested screen size Min / Max :  
13" / 27"  
Charge maximum  
Maximum load :  
15 kg / 33 lbs

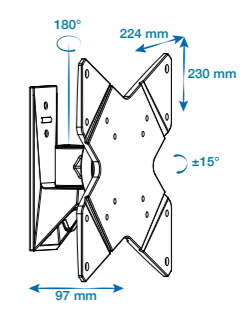
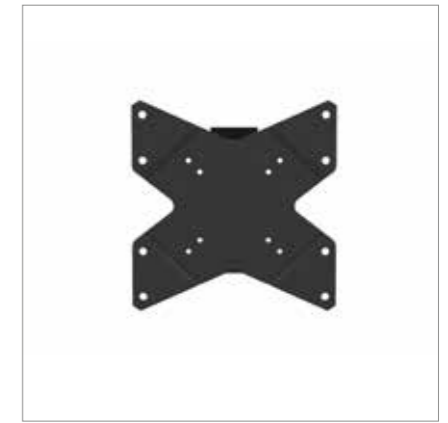
### INSTALLATION

Installation : Paroi pleine  
Solid wall  
VESA : 75 x 75 / 100 x 100  
Compatibilité / Compatibility  
Ecran plat  
Flat screen

### ACCESSOIRES

Niveau à bulle / Bubble Level : Oui / yes  
Gestion des câbles / Cable management : Oui / yes

JURA A2342-GC360X



### DESIGN

Matière / Material : Aluminium  
Coloris / Color : Noir / Black

### DIMENSIONS ET CHARGE

**DIMENSIONS AND LOAD**  
Dimensions accroches (L x H x P)  
Fixations dimensions (W x H x D) :  
224 x 230 x 97 mm  
Taille d'écran suggérée Min/Max  
Suggested screen size Min / Max :  
23" / 42"  
Charge maximum  
Maximum load :  
20 kg / 44 lbs

### INSTALLATION

Installation : Paroi pleine  
Solid wall  
VESA : 75x75 / 100x100 / 200x100 / 200x200  
Compatibilité / Compatibility  
Ecran plat  
Flat screen

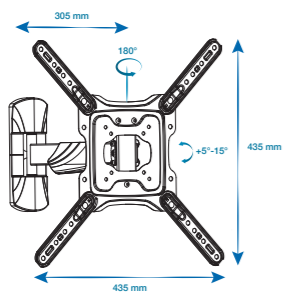
### ACCESSOIRES

Niveau à bulle / Bubble Level : Oui / yes  
Gestion des câbles / Cable management : Oui / yes

# Supports TV orientables avec bras

## Full motion TV brackets carrying arm

SKYE A2355



### DESIGN

Matière / Material :  
Acier et plastique / Steel and plastic  
Coloris / Color :  
Noir et argenté / Black and silver

### DIMENSIONS ET CHARGE

**DIMENSIONS AND LOAD**  
Dimensions accroches (L x H x P)  
Fixations dimensions (W x H x D) :  
435 x 435 x 305 mm  
Extension du bras (Pmin/Pmax)  
Arm extension (Pmin/Pmax) :  
60 / 305 mm  
Taille d'écran suggérée Min/Max  
Suggested screen size Min/Max :  
23" / 55"  
Charge maximum  
Maximum load :  
35 kg / 77 lbs

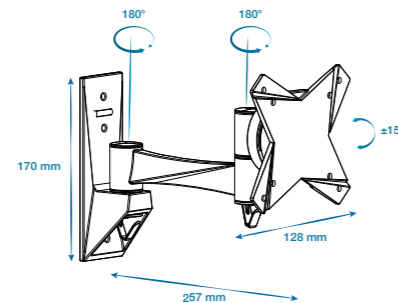
### INSTALLATION

Installation : Paroi pleine, Double poteau  
Solid wall, Double pole  
VESA : 75 x 75 / 100 x 100 / 200 x 100 / 200 x 200 / 300 x 200  
400 x 200 / 300 x 300 / 400 x 300 / 400 x 400  
Compatibilité / Compatibility :  
Ecran plat et curve  
Flat screen and curved

### ACCESSOIRES

Gestion des câbles / Cable management : Oui / yes

JURA A1327-360X



### DESIGN

Matière / Material : Aluminium  
Coloris / Color : Noir / Black

### DIMENSIONS ET CHARGE

**DIMENSIONS AND LOAD**  
Dimensions accroches (L x H x P)  
Fixations dimensions (W x H x D) :  
128 x 170 x 257 mm  
Extension du bras (Pmin/Pmax)  
Arm extension (Pmin/Pmax) :  
97 / 257 mm  
Taille d'écran suggérée Min/Max  
Suggested screen size Min/Max :  
13" / 27"  
Charge maximum  
Maximum load :  
15 kg / 33 lbs

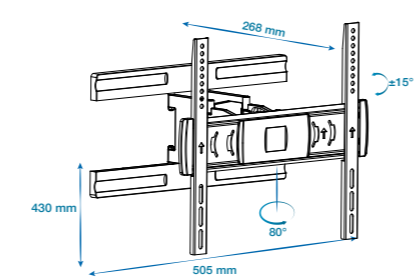
### INSTALLATION

Installation : Paroi pleine / Solid wall  
VESA : 75 x 75 / 100 x 100  
Compatibilité / Compatibility :  
Ecran plat / Flat screen

### ACCESSOIRES

Niveau à bulle / Bubble Level : Oui / yes  
Gestion des câbles / Cable management : Oui / yes

JURA F3255-D



### DESIGN

Matière / Material : Aluminium  
Coloris / Color : Noir / Black

### DIMENSIONS ET CHARGE

**DIMENSIONS AND LOAD**  
Dimensions accroches (L x H x P) :  
Fixations dimensions (W x H x D) :  
430 x 505 x 268 mm  
Extension du bras (Pmin/Pmax)  
Arm extension (Pmin/Pmax) :  
45 / 268 mm  
Taille d'écran suggérée Min/Max  
Suggested screen size Min/Max :  
32" / 55"  
Charge maximum  
Maximum load :  
30 kg / 66 lbs

### INSTALLATION

Installation : Paroi pleine, double poteau  
Solid wall, double pole  
VESA : 300x300 / 400x200 / 400x400  
Compatibilité / Compatibility  
Ecran plat et incurvé  
Flat and curved screen

### ACCESSOIRES

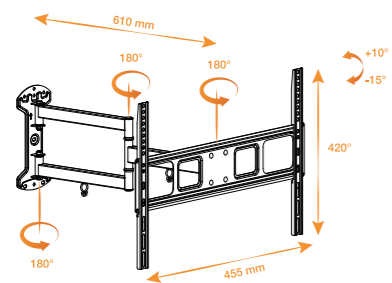
Gestion des câbles / Cable management : Oui / yes



# Supports TV orientables avec bras articulé

## Full motion TV brackets articulate carrying arm

ARRAN D3770-RSD



### DESIGN

Matière / Material : Acier / Steel  
 Finition / Finish : Revêtement en poudre / Powder coating  
 Coloris / Color : Noir / Black

### DIMENSIONS ET CHARGE

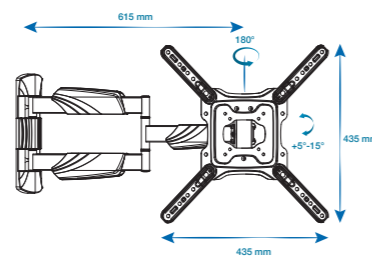
#### DIMENSIONS AND LOAD

Dimensions accroches (L x H x P)  
 Fixations dimensions (W x H x D) :  
 455 x 420 x 610 mm  
 Extension du bras (Pmin/Pmax)  
 Arm extension (Dmin/Dmax) :  
 70 / 610 mm  
 Taille d'écran suggérée Min/Max  
 Suggested screen size Max :  
 37" / 70"  
 Charge maximum  
 Maximum load :  
 35 kg / 77 lbs

### INSTALLATION

Installation : Paroi pleine, Double poteau  
 Solid wall, Double pole  
 VESA : 200x200 / 400x200 / 300x300 / 400x400 / 600x400  
 Compatibilité / Compatibility :  
 Ecran plat et incurvé  
 Flat screen and curved

SKYE D2355-RSD



### DESIGN

Matière / Material : Acier et plastique / Steel and plastic  
 Coloris / Color : Noir / Black

### DIMENSIONS ET CHARGE

#### DIMENSIONS AND LOAD

Dimensions accroches (L x H x P)  
 Fixations dimensions (W x H x D) :  
 435 x 435 x 615 mm  
 Extension du bras (Pmin/Pmax)  
 Arm extension (Dmin/Dmax) :  
 60 / 615 mm  
 Taille d'écran suggérée Min/Max  
 Suggested screen size Min/Max :  
 23" / 55"  
 Charge maximum  
 Maximum load :  
 35 kg / 77 lbs

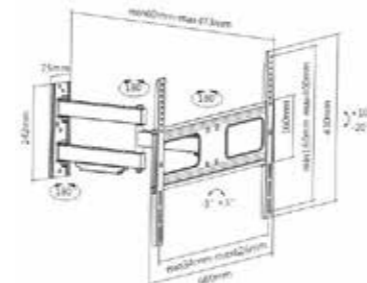
### INSTALLATION

Installation : Paroi pleine, Double poteau  
 Solid wall, Double pole  
 VESA : 75 x 75 / 100 x 100 / 200 x 100 / 200 x 200 / 300 x 200  
 400 x 200 / 300 x 300 / 400 x 300 / 400 x 400  
 Compatibilité / Compatibility :  
 Ecran plat et curve  
 Flat screen and curved

### ACCESSOIRES

Gestion des câbles / Cable management : Oui / yes

SKYE D3790-D



### DESIGN

Matière / Material : Acier / Steel  
 Coloris / Color : Noir / Black

### DIMENSIONS ET CHARGE

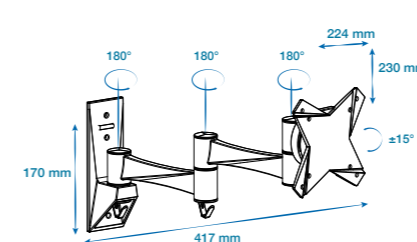
#### DIMENSIONS AND LOAD

Dimensions accroches (L x H x P)  
 Fixations dimensions (W x H x D) :  
 473 x 430 x 660 mm  
 Extension du bras (Pmin/Pmax)  
 Arm extension (Dmin/Dmax) :  
 60 / 473 mm  
 Taille d'écran suggérée Min/Max  
 Suggested screen size Min/Max :  
 37" / 90"  
 Charge maximum  
 Maximum load :  
 50 kg / 110 lbs

### INSTALLATION

Installation : Paroi pleine, Double poteau  
 Solid wall, Double pole  
 VESA : 200x200 / 300x300 / 400x200 / 400x400 / 600x400  
 Compatibilité / Compatibility :  
 Ecran plat et curve  
 Flat screen and curved

JURA A1327-RS360X



### DESIGN

Matière / Material : Aluminium  
 Coloris / Color : Noir / Black

### DIMENSIONS ET CHARGE

#### DIMENSIONS AND LOAD

Dimensions accroches (L x H x P)  
 Fixations dimensions (W x H x D) :  
 128 x 170 x 417 mm  
 Extension du bras (Pmin/Pmax)  
 Arm extension (Dmin/Dmax) :  
 97 / 417 mm  
 Taille d'écran suggérée Min/Max  
 Suggested screen size Min / Max :  
 13" / 27"  
 Charge maximum  
 Maximum load :  
 15 kg / 33 lbs

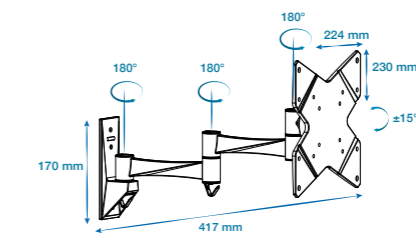
### INSTALLATION

Installation : Paroi pleine  
 Solid wall  
 VESA : 75 x 75 / 100 x 100  
 Compatibilité / Compatibility :  
 Ecran plat / Flat panel display

### ACCESSOIRES

Niveau à bulle / Bubble Level : Oui / yes  
 Gestion des câbles / Cable management : Oui / yes

JURA A2342-RS360X



### DESIGN

Matière / Material : Aluminium  
 Coloris / Color : Noir / Black

### DIMENSIONS ET CHARGE

#### DIMENSIONS AND LOAD

Dimensions accroches (L x H x P)  
 Fixations dimensions (W x H x D) :  
 224 x 230 x 417 mm  
 Extension du bras (Pmin/Pmax)  
 Arm extension (Dmin/Dmax) :  
 97 / 417 mm  
 Taille d'écran suggérée Min/Max  
 Suggested screen size Min / Max :  
 23" / 42"  
 Charge maximum  
 Maximum load :  
 20 kg / 44 lbs

### INSTALLATION

Installation : Paroi pleine  
 Solid wall  
 VESA : 75x75 / 100x100 / 200x100 / 200x200  
 Compatibilité / Compatibility :  
 Ecran plat / Flat screen

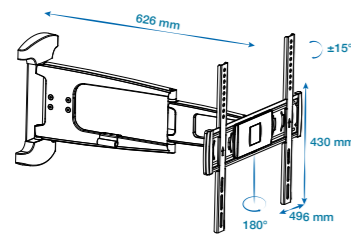
### ACCESSOIRES

Niveau à bulle / Bubble Level : Oui / yes  
 Gestion des câbles / Cable management : Oui / yes

# Supports TV orientables avec bras articulé

## Full motion TV brackets articulate carrying arm

JURA D3255-RSD



### DESIGN

Matière / Material : Aluminium, acier et plastique  
/ Aluminum, steel and plastic  
Coloris / Color : Noir / Black

### DIMENSIONS ET CHARGE

**DIMENSIONS AND LOAD**  
Dimensions accroches (L x H x P)  
Fixations dimensions (W x H x D) :  
496 x 430 x 626 mm  
Extension du bras (Pmin/Pmax)  
Arm extension (Dmin/Dmax) :  
45 / 626 mm  
Taille d'écran suggérée Min/Max  
Suggested screen size Min/Max :  
23" / 55"  
Charge maximum  
Maximum load :  
35 kg / 77 lbs

### INSTALLATION

Installation : Paroi pleine  
Solid wall  
VESA : 300x300 / 400x200 / 400x400  
Compatibilité / Compatibility  
Ecran plat et incurvé  
Flat screen and curved

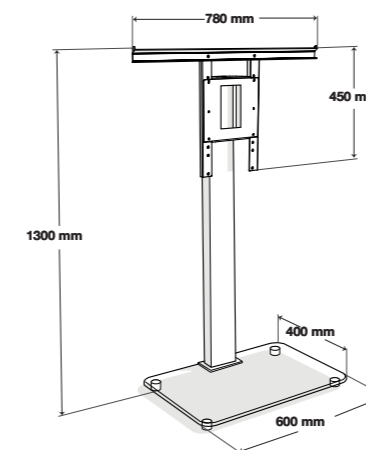
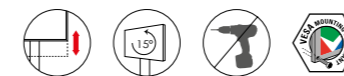
### ACCESSOIRES

Gestion des câbles / Cable management : Oui / yes

# Support TV à poser au sol

## TV stand floorstanding

SUSPENS PLUS



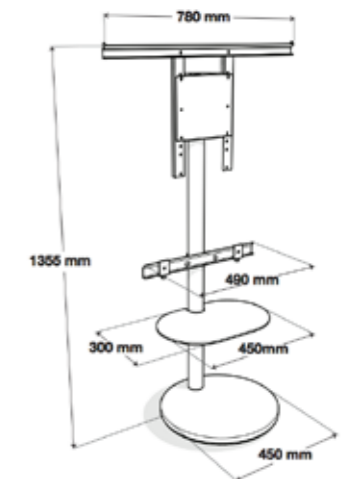
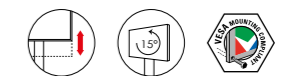
### DESIGN

Finition / Finish : Blanc mat et verre / Matt white, clear glass  
Structure : Métal, verre 10 mm / Metal, glass 10 mm

### DIMENSIONS UTILES

**USABLE DIMENSIONS**  
Dimensions externes (L x H x P)  
Overall dimensions (W x H x D) :  
780 x 1160 x 500 mm  
VESA : 200 / 700  
Charge maximum  
Maximum load :  
50 kg / 10 kg  
Poids net / Net weight : 14,56 kg  
Poids brut / Brut weight : 17,56 kg

TIBLEN SB



### DESIGN

Type : Support TV et barre de son / TV mount and sound bar furniture  
Finition / Finish : Acier brossé et verre / Brushed satin, clear glass

### DIMENSIONS UTILES

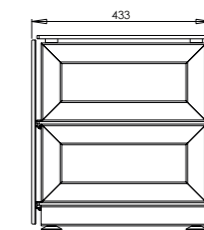
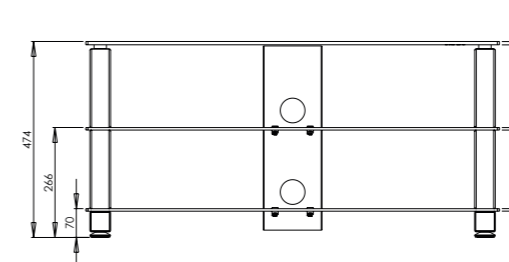
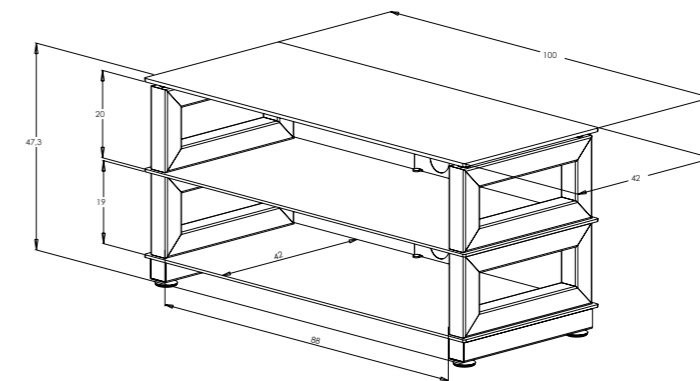
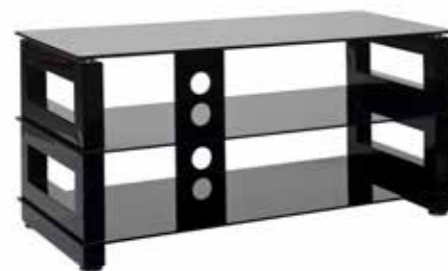
**USABLE DIMENSIONS**  
Dimensions externes (L x H x P)  
Overall dimensions (W x H x D) :  
780 x 1355 x 450 mm  
VESA : jusqu'à 700 / up to 700  
Charge maximum  
Maximum load :  
50 kg / 10 kg  
Poids net / Net weight : 28,62 kg  
Poids brut / Brut weight : 31,6 kg

# Opera

OPERA



| OPERA   |  |
|---|--|
| <b>Finition</b><br><i>Finish</i>                        | Noir<br><i>Black</i>   |
| <b>Structure</b>  | Acier laqué époxy noir<br><i>Black powder coated steel</i>   |
| <b>Étagères</b><br><i>Shelves</i>                       | Verre trempé sérigraphié noir<br><i>Black silkscreen tempered glass</i>  |
| <b>Charge maximale / Max load</b>                       | Étagère supérieure : 50 kg / <i>Upper shelf : 110.2 lb</i><br>Étagères inférieures : 20 kg / <i>Internal shelves : 44 lb</i> |
| <b>Dimensions externes</b><br><i>Overall dimensions</i> | L1000 x H474 x P420 mm<br><i>W1000 x H474 x D420 mm</i>  |
| <b>Étagère supérieure</b><br><i>Upper shelf</i>         | L1000 x H8 x P420 mm<br><i>W1000 x H8 x D420 mm</i>  |
| <b>Étagère interne</b><br><i>Internal shelf</i>         | L900 x H6 x P420 mm<br><i>W900 x H6 x D420 mm</i>  |
| <b>Épaisseur des étagères / Shelves thickness</b>       | 8 / 6 / 6 mm   |
| <b>Poids</b><br><i>Weight</i>                           | 29 kg  |



# Simply

SIMPLY 1000 • SIMPLY 1400



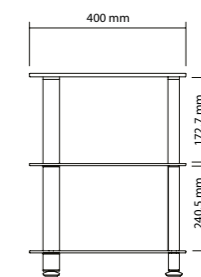
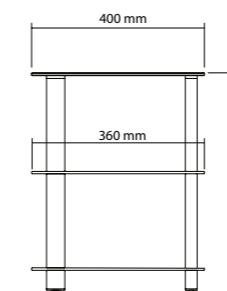
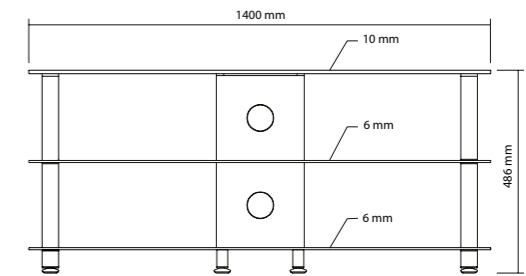
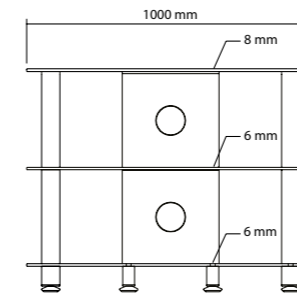
SIMPLY 1000



SIMPLY 1400



|   | SIMPLY 1000  | SIMPLY 1400  |
|---|--|--|
| <b>Finition</b><br><i>Finish</i>                          | Noir<br><i>Black</i>   | Noir<br><i>Black</i>   |
| <b>Structure</b>  | Acier laqué époxy noir<br><i>Black powder coated steel</i>   | Acier laqué époxy noir<br><i>Black powder coated steel</i>   |
| <b>Shelves</b><br><i>Étagères</i>                         | Verre trempé sérigraphié noir<br><i>Black silkscreen tempered glass</i>  | Verre trempé noir<br><i>Black tempered glass</i>   |
| <b>Charge maximale / Max load</b>                         | Étagère supérieure : 50 kg / <i>Upper shelf : 110.2 lb</i><br>Étagères inférieures : 25 kg / <i>Internal shelves : 44 lb</i> | Étagère supérieure : 50 kg / <i>Upper shelf : 110.2 lb</i><br>Étagères inférieures : 25 kg / <i>Internal shelves : 44 lb</i> |
| <b>Dimensions externes</b><br><i>Overall dimensions</i>   | L1000 x H484 x P400 mm<br><i>W1000 x H484 x D400 mm</i>  | L1400 x H486 x P400 mm<br><i>W1400 x H486 x D400 mm</i>  |
| <b>Étagère supérieure</b><br><i>Upper shelf</i>           | L1000 x H8 x P400 mm<br><i>W1000 x H8 x D400 mm</i>  | L1400 x H10 x P400 mm<br><i>W1400 x H486 x D400 mm</i>   |
| <b>Étagère interne</b><br><i>Internal shelf</i>           | L1000 x H6 x P360 mm<br><i>W1000 x H6 x D360 mm</i>  | L1400 x H6 x P400 mm<br><i>W1400 x H6 x D400 mm</i>  |
| <b>Épaisseur des étagères</b><br><i>Shelves thickness</i> | 8 / 6 / 6 mm   | 10 / 6 / 6 mm  |
| <b>Poids</b><br><i>Weight</i>                             | 22,1 kg  | 30,5 kg  |



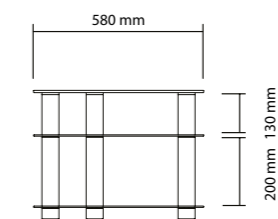
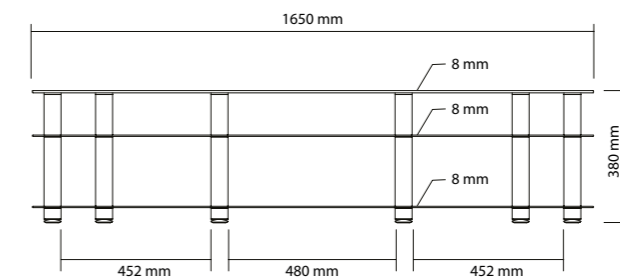


# Simply Curve

## SIMPLY CURVE



| SIMPLY CURVE                                       |  |
|--|--|
| <b>Finition / Finish</b>                           | Noir<br>Black  |
| <b>Structure</b>                                   | Acier laqué époxy noir<br>Black powder coated steel  |
| <b>Shelves / Étagères</b>                          | Verre trempé noir<br>Black tempered glass  |
| <b>Charge maximale / Max load</b>                  | Étagère supérieure : 60 kg / Upper shelf : 132.2 lb<br>Étagères inférieures : 40 kg / Internal shelves : 88.1 lb |
| <b>Dimensions externes</b><br>Overall dimensions   | L1650 x H380 x P580 mm<br>W1650 x H380 x D580 mm   |
| <b>Étagère supérieure</b><br>Upper shelf           | L1650 x H8 x P580 mm<br>W1650 x H8 x D580 mm   |
| <b>Étagère interne</b><br>Internal shelf           | L1650 x H8 x P580 mm<br>W1650 x H8 x D580 mm   |
| <b>Épaisseur des étagères</b><br>Shelves thickness | 8 mm   |
| <b>Poids</b><br>Weight                             | 48,3 kg  |





## **SALES TEAM - FRANCE**

adv@av-industry.com  
+33 1 55 09 18 30

## **SALES TEAM - WORLD**

North / Middle / South America  
United Kingdom - North Africa  
Middle East - South Africa  
Southern / Eastern Europe - Asia

### **Vincent LAIGLE**

vincent.laigle@av-industry.com

Scandinavia - Northern Europe  
Russia - Germany - The Netherland

### **Karsten HOLST**

karsten.holst@av-industry.com



Collection 2.1

[WWW.NORSTONE-DESIGN.COM](http://WWW.NORSTONE-DESIGN.COM)