

 NorStone

 **e** [®] SISTEMAS
VISUAL COMMUNICATION SOLUTIONS
MULTIMEDIA PRODUCTS



WWW.NORSTONE-DESIGN.COM

MEUBLES / FURNITURES

- 140 - SPIDER
- 144 - LOFT
- 146 - STÄBBL AV
- 148 - STABBL HI-FI
- 150 - BERGEN
- 152 - EPUR
- 154 - SQUARE HI-FI
- 158 - KHALM
- 162 - ESSE
- 164 - ESSE HI-FI / ESSE HI-FI VINYL

PIEDS D'ENCEINTE HI-FI / HI-FI SPEAKER STANDS

- 168 - STYLUM S / STYLUM 1
- 172 - STYLUM 2 / STYLUM 3
- 174 - ALVA
- 176 - FINN EDGE
- 178 - ESSE
- 180 - EPUR
- 182 - WALK

ACCESSOIRES / ACCESSORIES

- 184 - ACCESSOIRES HI-FI / HI-FI ACCESSORIES
- 186 - ACCESSOIRES TV / TV ACCESSORIES

CÂBLES ANALOGIQUES / ANALOG CABLES

- 190 - CÂBLES ENCEINTES MONTÉS / MOUNTED SPEAKER CABLES
- 191 - CÂBLES RCA STEREO / RCA STEREO CABLES
- 191 - CÂBLES RCA SUB / RCA SUB CABLES
- 192 - CÂBLES D'ENCEINTES / SPEAKER CABLES
- 193 - ACCESSOIRES ENCEINTES / SPEAKER ACCESSORIES

CÂBLES NUMÉRIQUES / DIGITAL CABLES

194 - CÂBLES OPTIQUES / *OPTICAL CABLES*

195 - CÂBLES HDMI 2.0 / *HDMI 2.0 CABLES*

196 - CÂBLES HDMI 2.0 FIBRE OPTIQUE / *HDMI 2.0 OPTICAL FIBER CABLES*

197 - CÂBLES USB / *USB CABLES*

SUPPORTS D'ÉCRANS / SCREEN MOUNTS

200 - SUPPORTS TV FIXES / *TV BRACKETS FLAT*

201 - SUPPORTS TV ORIENTABLES COMPACTS

/ FULL MOTION TV BRACKETS COMPACTS

202 - SUPPORTS TV ORIENTABLES AVEC BRAS

/ FULL MOTION TV BRACKETS CARRYING ARM

204 - SUPPORTS TV ORIENTABLES AVEC BRAS ARTICULÉ

/ FULL MOTION TV BRACKETS ARTICULATE CARRYING ARM

206 - SUPPORTS TV ORIENTABLES ÉLECTRIQUE

/ FULL MOTION TV BRACKET MOTORIZED

207 - SUPPORTS TV À POSER AU SOL / *TV STAND FLOORSTANDING*

Spider

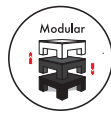
POINTS CLÉS / KEY FEATURES

- 4 niveaux d'isolation
 - 3 éléments absorbants par étagère
 - Accessoires anti-vibration disponibles
 - Fortes charges supportées (jusqu'à 50 kg par étagère)
 - Éléments modulables
-
- 4 isolation levels
 - 3 absorbant parts on each level
 - Anti vibration accessories available
 - Strong shelves built to support heavy equipments (up to 50kg/shelf)
 - Modular elements

CARACTÉRISTIQUES / SPECIFICATIONS



Bambou véritable



Éléments modulables



Pads absorbants



Pointes de découplage



Damp 50 Norstone anti-vibrations



Spider



SPIDER BASE



Structure	Métal noir / <i>Black metal</i>
Étagère <i>Shelf</i>	Bambou véritable ou verre trempé noir <i>Real bamboo veneer or black glass</i>
Dimensions	L652 x H120 x P602 mm <i>W652 x H120 x D602 mm</i>
Épaisseur de l'étagère <i>Shelf thickness</i>	15 mm (bambou, verre trempé noir) <i>15 mm (bamboo, black glass)</i>
Charge maximale <i>Maximum load</i>	50 kg

SPIDER I



Structure	Métal noir / <i>Black metal</i>
Étagère <i>Shelf</i>	Bambou véritable ou verre trempé noir <i>Real bamboo veneer or black glass</i>
Dimensions	L652 x H233 x P602 mm <i>W652 x H233 x D602 mm</i>
Épaisseur de l'étagère <i>Shelf thickness</i>	15 mm (bambou, verre trempé noir) <i>15 mm (bamboo, black glass)</i>
Charge maximale <i>Maximum load</i>	50 kg

SPIDER II



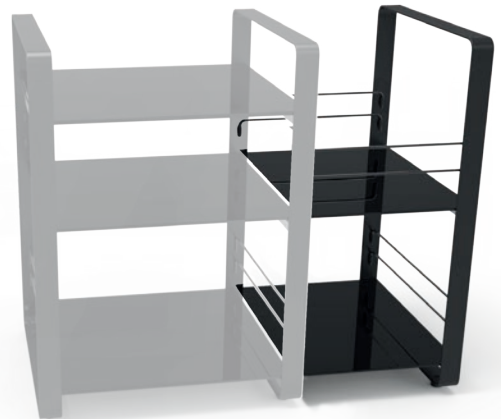
Structure	Métal noir / <i>Black metal</i>
Étagère <i>Shelf</i>	Bambou véritable ou verre trempé noir <i>Real bamboo veneer or black glass</i>
Dimensions	L652 x H263 x P602 mm <i>W652 x H263 x D602 mm</i>
Épaisseur de l'étagère <i>Shelf thickness</i>	15 mm (bambou, verre trempé noir) <i>15 mm (bamboo, black glass)</i>
Charge maximale <i>Maximum load</i>	50 kg

SPIDER III



Structure	Métal noir / <i>Black metal</i>
Étagère <i>Shelf</i>	Bambou véritable ou verre trempé noir <i>Real bamboo veneer or black glass</i>
Dimensions	L652 x H363 x P602 mm <i>W652 x H363 x D602 mm</i>
Épaisseur de l'étagère <i>Shelf thickness</i>	15 mm (bambou, verre trempé noir) <i>15 mm (bamboo, black glass)</i>
Charge maximale <i>Maximum load</i>	50 kg

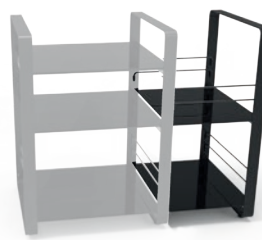
Loft



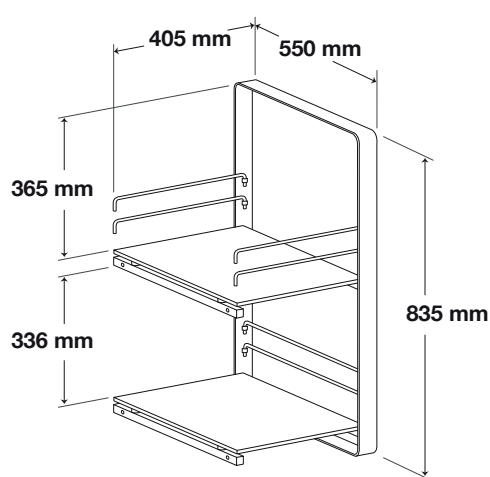
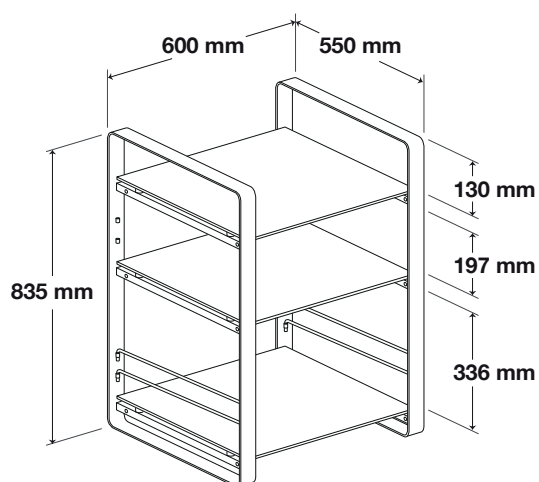
LOFT CENTRAL



LOFT SIDE



	LOFT CENTRAL	LOFT SIDE
Structure	Acier laqué époxy noir satiné <i>Black satin powder coated steel</i>	Acier laqué époxy noir satiné <i>Black satin powder coated steel</i>
Étagères <i>Shelves</i>	Bambou véritable, noyer ou verre trempé noir <i>Real Bamboo veneer, walnut or black glass</i>	Bambou véritable, noyer ou verre trempé noir <i>Real Bamboo veneer, walnut or black glass</i>
Dimensions externes <i>External dimensions</i>	L600 x H835 x P550 mm <i>W600 x H835 x D550 mm</i>	L405 x H835 x P550 mm <i>W405 x H835 x D550 mm</i>
Dimensions étagères <i>Shelves dimensions</i>	L550 x P540 mm <i>W550 x D540 mm</i>	L380 x P540 mm <i>W380 x D540 mm</i>
Épaisseur des étagères <i>Shelf thickness</i>	Bambou / <i>Bamboo</i> : 15 mm Noyer / <i>Walnut</i> : 15 mm Verre trempé noir / <i>Black glass</i> : 8 mm	Bambou / <i>Bamboo</i> : 15 mm Noyer / <i>Walnut</i> : 15 mm Verre trempé noir / <i>Black glass</i> : 8 mm



Stäbbl AV

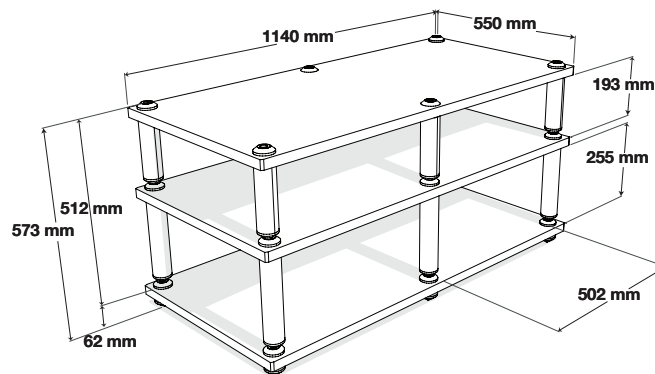


STÄBBL AV



STÄBBL AV

Structure	Poudre d'époxy laqué noir, aluminium brossé <i>Black powder coated steel, brushed satin</i>
Étagère <i>Shelf</i>	Verre trempé sérigraphié noir <i>Black tempered glass</i>
Dimensions externes <i>External dimensions</i>	L1140 x H573 x P550 mm <i>W1140 x H572 x D550 mm</i>
Étagère supérieure <i>Upper shelf</i>	L1140 x P550 mm <i>W1140 x P550 mm</i>
Étagères internes <i>Inner shelves</i>	L796 x H115 x P436 mm <i>W796 x H115 x D436 mm</i>
Charge maximale <i>Maximum load</i>	Étagères supérieure / <i>Upper shelf</i> : 80 kg Étagères inférieures / <i>Lower shelves</i> : 50 kg
Finitions	Noir laqué <i>Black lacquered</i>



Stäbbl Hi-fi

STABBL HIFI • STABBL HIFI BAMBOO



STÄBBL HIFI BLACK

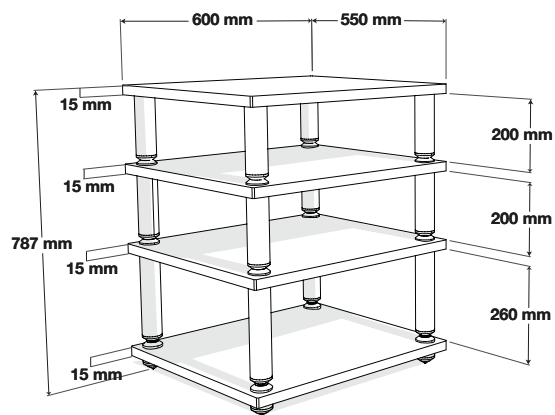


STÄBBL HIFI BAMBOO



STÄBBL HIFI

Structure	Poudre d'époxy laqué noir, aluminium brossé <i>black epoxy powder coated, brushed aluminum</i>
Étagère <i>Shelf</i>	Bambou véritable <i>Real wood Bamboo</i>
Dimensions externes <i>External dimensions</i>	L600 x H787 x D550 mm <i>W600 x H787 x D550 mm</i>
Étagère <i>Shelf</i>	L600 x P550 mm <i>W600 x P550 mm</i>
Charge maximale <i>Maximum load</i>	50 kg



Bergen



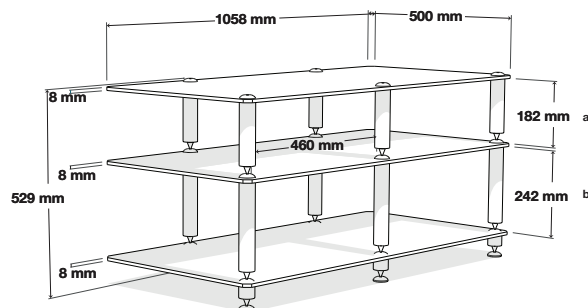
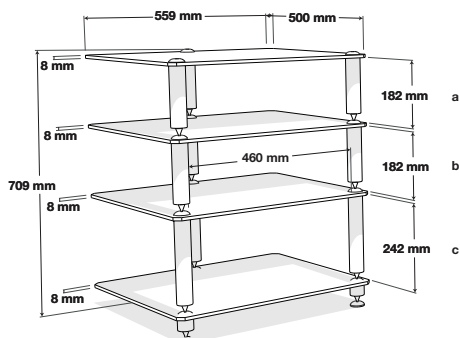
BERGEN 2



BERGEN AV2

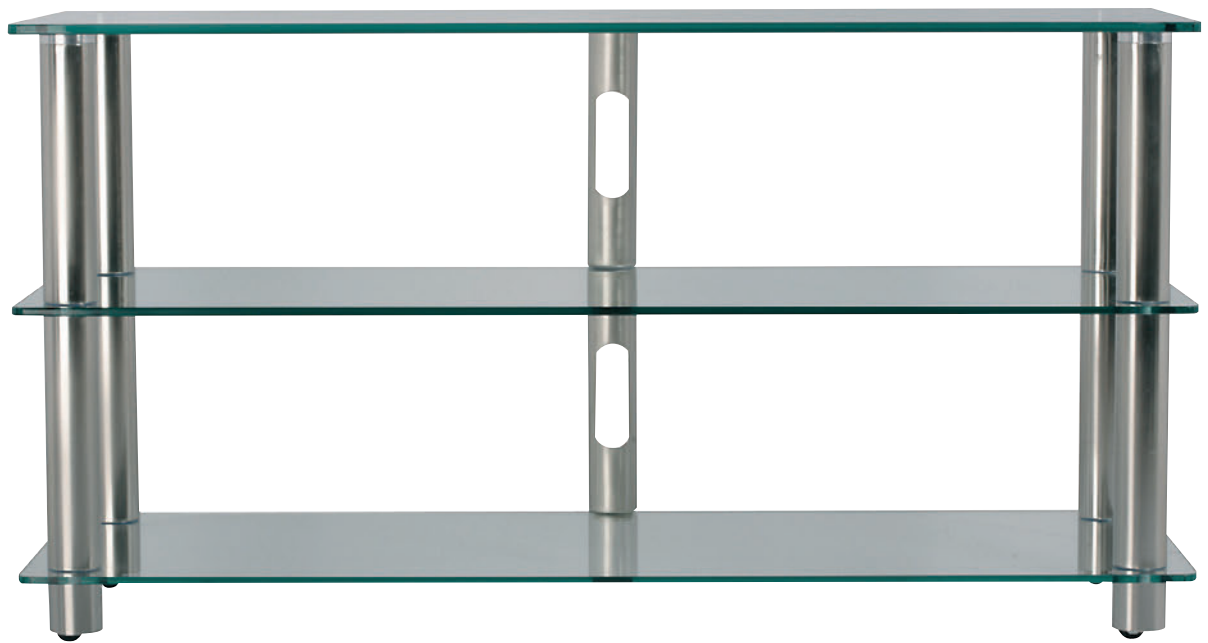


	BERGEN 2	BERGEN AV2
Structure <i>Shelves</i>	Acier laqué époxy noir brillant <i>Glossy black powder coated steel</i>	Acier laqué époxy noir brillant <i>Glossy black powder coated steel</i>
Étagères <i>Shelves</i>	Verre trempé laqué noir <i>Black lacquered tempered glass</i>	Verre trempé laqué noir <i>Black lacquered tempered glass</i>
Divers <i>Miscellaneous</i>	Serre-câbles auto-agrippant, pointes et contre-pointes <i>Self-gripping strap, spikes and counter spikes</i>	
Dimensions externes <i>External dimensions</i>	L559 x H709 x P500 mm <i>W559 x H709 x D500 mm</i>	L1058 x H529 x P500 mm <i>W1058 x H529 x D500 mm</i>
Dimensions étagères <i>Shelves dimensions</i>	L460 x P451 mm <i>W460 x D451 mm</i>	L460 x P402 mm (x2) <i>L460 x P402 mm (x2)</i>
Hauteur entre les étagères <i>Height between shelves</i>	(a) 182 mm (b) 182 mm (c) 242 mm	(a) 182 mm (b) 242 mm
Charge maximale <i>Maximum load</i>	Étagères : 40 kg / <i>Shelves : 88.1lb</i> Étagère inférieure : 40 kg / <i>Lower shelf : 88.1lb</i>	Étagère supérieure : 40 kg / <i>Upper shelf : 88.1lb</i> Étagères internes : 40 kg / <i>Internal shelf : 88.1lb</i> Étagère inférieure : 40 kg / <i>Lower shelf : 88.1lb</i>



Epur

EPUR 3 • EPUR 4



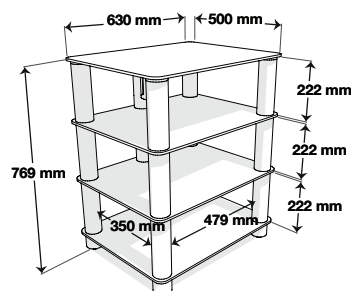
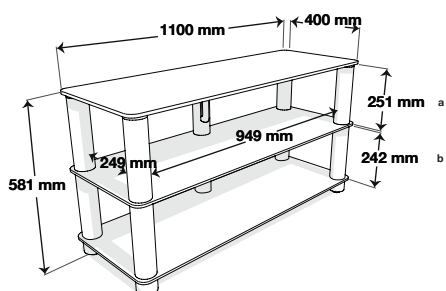
EPUR 3



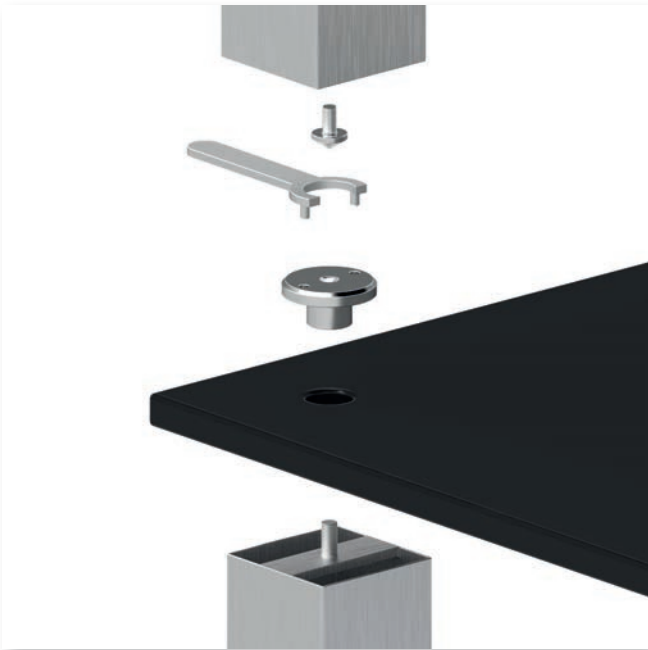
EPUR 4



	EPUR 3	EPUR 4
Structure <i>Structure</i>	Tubes en acier brossé satiné <i>Silver satin brushed steel finish</i>	Tubes en acier brossé satiné <i>Silver satin brushed steel finish</i>
Étagères <i>Shelves</i>	Verre trempé clair <i>Clear tempered glass</i>	Verre trempé clair <i>Clear tempered glass</i>
Divers <i>Miscellaneous</i>	Passe-câbles – Pieds avec roulettes <i>Cable management system – Ball-bearing feet</i>	Passe-câbles – Pieds avec roulettes <i>Cable management system – Ball-bearing feet</i>
Dimensions externes <i>External dimensions</i>	L1100 x H581 x P400 mm <i>W1100 x H581 x D400 mm</i>	L630 x H769 x P500 mm <i>W630 x H769 x D500 mm</i>
Étagère supérieure <i>Upper shelf</i>	L1100 x P400 mm <i>W1100 x D400 mm</i>	L630 x P500 mm <i>W630 x D500 mm</i>
Étagères internes <i>Internal shelves</i>	L949 x P374 mm <i>W949 x D374 mm</i>	L479 x P474 mm <i>W479 x D474 mm</i>
Hauteur entre les étagères <i>Height between shelves</i>	(a) 251 mm (b) 242 mm	222 mm
Charge maximale <i>Maximum load</i>	Étagère supérieure : 80 kg / <i>Upper shelf : 176.4.lb</i> Étagères internes : 30 kg / <i>Internal shelves : 66.lb</i>	Étagère supérieure : 80 kg / <i>Upper shelf : 176.4.lb</i> Étagères internes : 30 kg / <i>Internal shelves : 66.lb</i>



Square Hi-fi

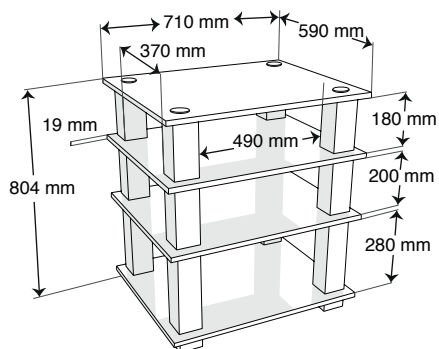


SQUARE HI-FI



SQUARE HI-FI

Structure	Aluminium brossé <i>Brushed aluminum</i>
Étagères <i>Shelves</i>	Verre trempé noir <i>Black tempered glass</i>
Dimensions externes <i>External dimensions</i>	L804 x H710 x P590 mm <i>W804 x H710 x D590 mm</i>
Hauteur petites étagères <i>Small shelves height</i>	180 mm
Hauteur moyennes étagères <i>Internal shelves</i>	200 mm
Hauteur grandes étagères <i>Large shelves height</i>	280 mm
Dimensions utiles entre les colonnes <i>Useful dimensions between columns</i>	L490 x P370 mm <i>W490 x D370 mm</i>
Charge maximale <i>Maximum load</i>	Étagère supérieure : 50 kg / <i>Upper shelf : 110.2 lb</i> Étagères internes : 50 kg / <i>Internal shelves : 110.2 lb</i>







Khalm



KHALM



KHALM

Structure	MDF laqué et pieds acier chromés <i>Laquered MDF and chrome steel stand</i>
Dimensions externes <i>External dimensions</i>	L1000 x H483 x P520 mm <i>W804 x H710 x D590 mm</i>
Étagère supérieure <i>Upper shelf</i>	L1000 x P520 mm <i>W1000 x D520 mm</i>
Étagères internes <i>Internal shelves</i>	L964 x P441 mm <i>W964 x D441 mm</i>
Pieds <i>Foot</i>	H216 x D520 mm <i>H216 x D520 mm</i>
Poids <i>Weight</i>	26 kg
Charge maximale <i>Maximum load</i>	Au sol : 50/20 kg max / <i>On the floor : 110,2/44,1 lb</i> Au mur : 35/15 kg max / <i>On the wall : 77,2/33,1 lb</i>



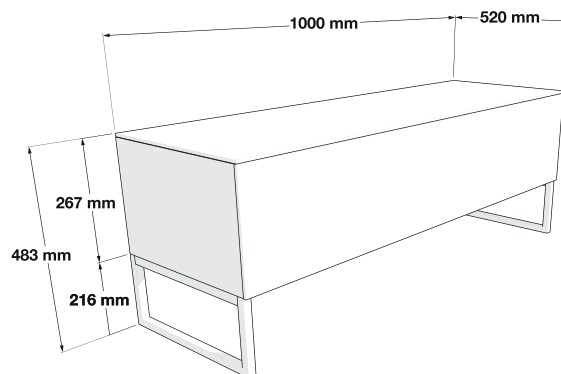
Élément modulaires entre eux
Adjustable compartments



Porte avant compatible infrarouge
IR compatible front door



Possibilité d'accroche murale
Can be wall mounted







Esse

ESSE • ESSE 140 • ESSE CURVE



ESSE



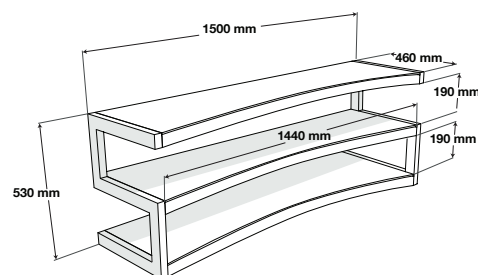
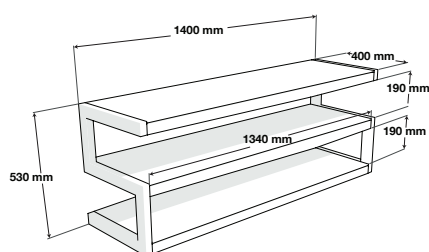
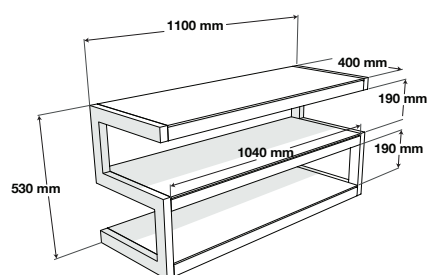
ESSE 140



ESSE CURVE



	ESSE	ESSE 140	ESSE CURVE
Structure	Acier laqué époxy noir brillant <i>Glossy black powder coated steel</i>	Acier laqué époxy noir brillant <i>Glossy black powder coated steel</i>	Acier laqué époxy noir brillant <i>Glossy black powder coated steel</i>
Étagères <i>Shelves</i>	Verre trempé dépoli, noir <i>Frosted, black</i>	Verre trempé dépoli, noir <i>Frosted, black</i>	Verre trempé dépoli, noir <i>Frosted, black</i>
Charge maximale <i>Maximum load</i>	Étagère supérieure : 80 kg Étagères internes : 50 kg <i>Upper shelf : 176.4 lb</i> <i>Internal shelves : 110.2 lb</i>	Étagère supérieure : 80 kg Étagères internes : 50 kg <i>Upper shelf : 176.4 lb</i> <i>Internal shelves : 110.2 lb</i>	Étagère supérieure : 80 kg Étagères internes : 50 kg <i>Upper shelf : 176.4 lb</i> <i>Internal shelves : 110.2 lb</i>
Dimensions externes <i>External dimensions</i>	L1100 x H530 x P400 mm <i>W1100 x H530 x D400 mm</i>	L1400 x H530 x P400 mm <i>W1400 x H530 x D400 mm</i>	L1500 x H530 x P460 <i>W1500 x H530 x D460</i>
Étagère supérieure <i>Upper shelf</i>	L1100 x P400 mm <i>W1100 x D400 mm</i>	L1100 x P400 mm <i>W1100 x D400 mm</i>	
Étagères internes <i>Internal shelves</i>	L1040 x P400 mm <i>W1040 x D400 mm</i>	L1040 x P400 mm <i>W1040 x D400 mm</i>	
Étagères (L x Pmin/Pmax) <i>Shelves (W x Pmin/Pmax)</i>			1440 x 400/460 mm
Hauteur entre les étagères <i>Height between shelves</i>	190 mm	190 mm	190 mm
Poids <i>Weight</i>	29,8 kg	36,8 kg	42,5 kg



Esse

ESSE HIFI • ESSE HIFI VINYL



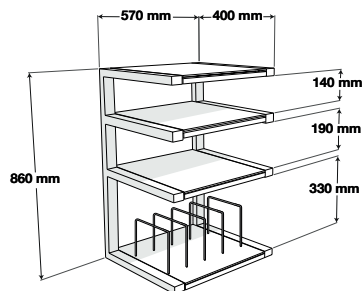
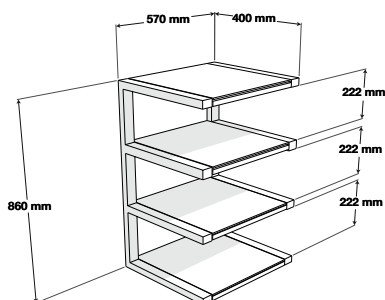
ESSE HIFI



ESSE HIFI VINYL



	ESSE HIFI	ESSE HIFI VINYL
Structure	Acier laqué époxy noir brillant <i>Glossy black powder coated steel</i>	Acier laqué époxy noir brillant <i>Glossy black powder coated steel</i>
Étagères <i>Shelves</i>	Verre trempé noir, rouge <i>Black or red tempered glass</i>	Verre trempé, noir, rouge, dépoli <i>Black red or frosted tempered glass</i>
Dimensions externes <i>External dimensions</i>	L570 x H860 x P400 mm <i>W570 x H860 x D400 mm</i>	L570 x H860 x P400 mm <i>W570 x H860 x D400 mm</i>
Dimensions étagères <i>Shelves dimensions</i>	L570 x P400 mm <i>W570 x H400 mm</i>	L570 x P400 mm <i>W570 x H400 mm</i>
Hauteur entre les étagères supérieurs <i>Height between the upper shelves</i>	222 mm	140 mm
Hauteur entre les étagères intermédiaires <i>Height between the intermediate shelves</i>	222 mm	190 mm
Hauteur entre les étagères inférieurs <i>Height between the lower shelves</i>	222 mm	330 mm
Dimensions coincide-vinyl <i>Dimensions stuck-vinyl</i>		L200 x H175 mm
Nombre maximal de vinyl <i>Maximum number vinyls</i>		90
Hauteur entre les étagères <i>Height between shelves</i>	222 mm	222 mm
Charge maximale <i>Maximum load</i>	Étagère supérieure : 40 kg / <i>Upper shelf : 88 lb</i> Étagères internes : 20 kg / <i>Internal shelves : 44 lb</i>	Étagère supérieure : 40 kg / <i>Upper shelf : 88 lb</i> Étagères internes : 20 kg / <i>Internal shelves : 44 lb</i>
Poids <i>Weight</i>	23,3 kg	22 kg







Stylum

STYLUM S • STYLUM I



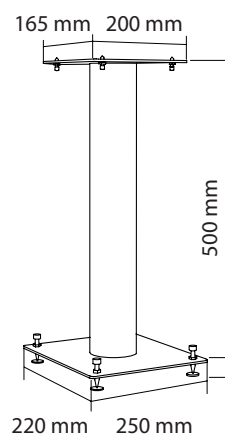
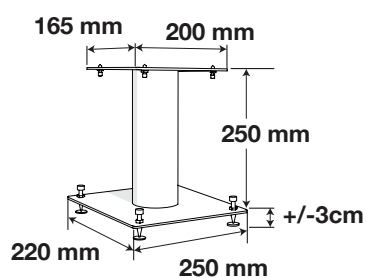
STYLUM S



STYLUM I



	STYLUM S	STYLUM I
Structure	Acier laqué époxy noir satiné, blanc satiné, silver satiné ou noir satiné/chêne <i>Black satin, white satin, silver satin or black satin/oak powder coated steel</i>	Acier laqué époxy noir satiné, blanc satiné, silver satiné ou noir satiné/chêne <i>Black satin, white satin, silver satin or black satin/oak powder coated steel</i>
Pointes / plateau supérieur <i>Spikes / top plate</i>	Vers l'enceinte ou patins anti-dérapants <i>Towards the speaker or rubber pads</i>	Vers l'enceinte ou patins anti-dérapants <i>Towards the speaker or rubber pads</i>
Pointes / pieds <i>Spikes / stand</i>	Vers le sol avec contre-pointes de protection <i>Towards the floor with counter-spikes protections</i>	Vers le sol avec contre-pointes de protection <i>Towards the floor with counter-spikes protections</i>
Divers <i>Diverse</i>	Passe-câbles <i>Wire path</i>	Passe-câbles <i>Wire path</i>
Charge maximale <i>Maximum load</i>	50 kg <i>110.2 lb</i>	50 kg <i>110.2 lb</i>
Plateau supérieur <i>Top plate</i>	L165 x P200 mm <i>W165 x D200 mm</i>	L165 x P200 mm <i>W165 x D200 mm</i>
Pieds <i>Stand</i>	L250 x P220 mm <i>W250 x D220 mm</i>	L220 x P250 mm <i>W220 x D250 mm</i>
Hauteur <i>Height</i>	250 mm	500 mm
Hauteur avec pointes contre-pointes <i>Height with spikes and counter spikes</i>	280 mm	530 mm
Poids <i>Weight</i>	3,5 kg	8,4 kg







Stylum

STYLUM 2 • STYLUM 3



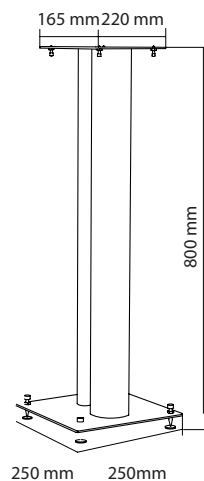
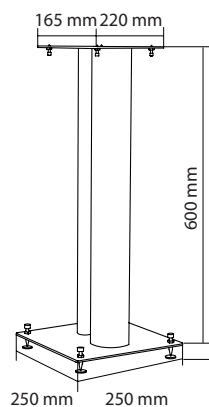
STYLUM 2



STYLUM 3



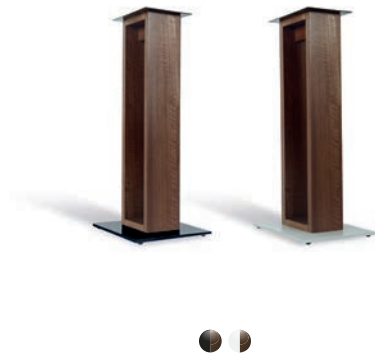
	STYLUM 2	STYLUM 3
Structure	Acier laqué époxy noir satiné, blanc satiné, silver satiné ou noir satiné/chêne <i>Black satin, white satin, silver satin or black satin/ oak powder coated steel</i>	Acier laqué époxy noir satiné, blanc satiné, silver satiné ou noir satiné/chêne <i>Black satin, white satin, silver satin or black satin/ oak powder coated steel</i>
Pointes / plateau supérieur <i>Spikes / top plate</i>	Vers l'enceinte ou patins anti-dérapants <i>Towards the speaker or rubber pads</i>	Vers l'enceinte ou patins anti-dérapants <i>Towards the speaker or rubber pads</i>
Pointes / pieds <i>Spikes / stand</i>	Vers le sol avec contre-pointes de protection <i>Towards the floor with counter-spikes protections</i>	Vers le sol avec contre-pointes de protection <i>Towards the floor with counter-spikes protections</i>
Divers <i>Diverse</i>	Passe-câbles <i>Wire path</i>	Passe-câbles <i>Wire path</i>
Charge maximale <i>Maximum load</i>	50 kg <i>110.2 lb</i>	50 kg <i>110.2 lb</i>
Plateau supérieur <i>Top plate</i>	L165 x P220 mm <i>W165 x D220 mm</i>	L165 x P200 mm <i>W165 x D200 mm</i>
Pieds <i>Stand</i>	L250 x P250 mm <i>W250 x D250 mm</i>	L250 x P220 mm <i>W250 x D250 mm</i>
Hauteur <i>Height</i>	600 mm	800 mm
Poids <i>Weight</i>	10,9 kg	13 kg



Älva

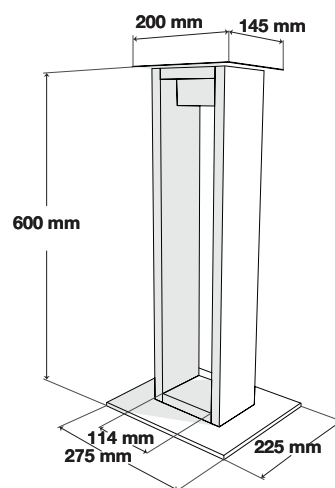


ÄLVA



ÄLVA

Structure <i>Structure</i>	MDF <i>Wood</i>
Finition <i>Finish</i>	MDF laqué et pieds acier chromés <i>Laquered MDF and chrome steel stand</i>
Dimensions externes <i>Overall dimensions</i>	L225 x H600 x P275 mm <i>W225 x H600 x D275 mm</i>
Charge maximale <i>Maximum load</i>	20 kg <i>44 lb</i>
Poids <i>Weight</i>	9,95 kg



Finn Edge

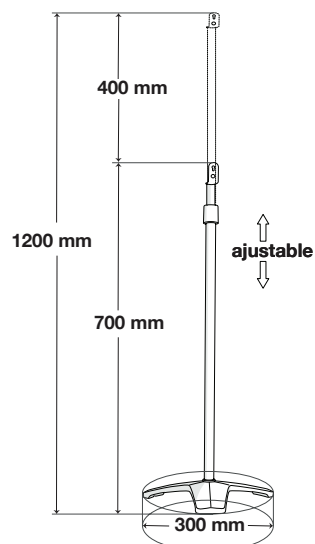


FINN EDGE



FINN EDGE

Structure	Acier laqué époxy noir ou gris <i>Black or grey powder coated steel</i>
Finitions <i>Finishes</i>	Noir ou gris <i>Black or grey</i>
Base	Fonte lourde pour assurer une meilleure stabilité <i>Cast iron to ensure full stability</i>
Hauteur <i>Height</i>	Réglable <i>Adjustable</i>
Tube	Passe-câbles <i>Wire path</i>
Dimensions externes minimales <i>Minimum internal dimensions</i>	L300 x H700 x P300 mm <i>W300 x H700 x D300 mm</i>
Dimensions externes maximales <i>Maximum external dimensions</i>	L300 x H1200 x P300 mm <i>W300 x H1200 x D300 mm</i>
Dimensions base <i>Base dimensions</i>	L300 x P300 mm <i>W300 x D300 mm</i>
Charge maximale <i>Maximum charge</i>	9 kg <i>19.8 lb</i>
Poids <i>Weight</i>	3,5 kg



Esse

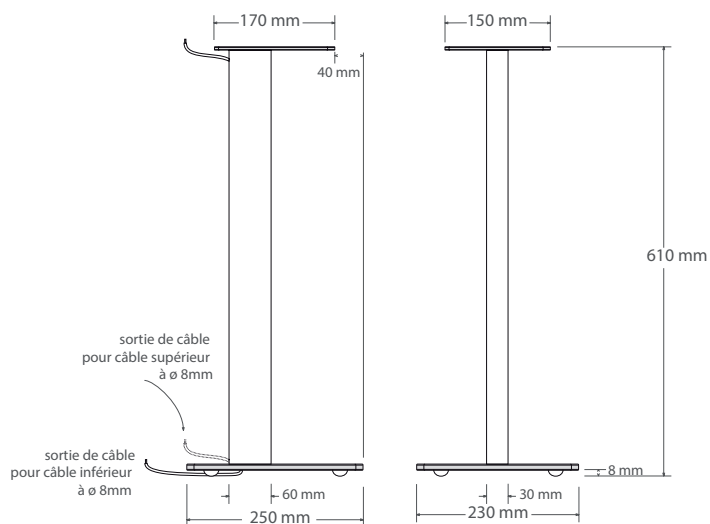


ESSE



ESSE

Structure	Acier laqué époxy noir ou gris <i>Black or grey powder coated steel</i>
Finitions <i>Finishes</i>	Noir ou gris <i>Black or grey</i>
Base	Fonte lourde pour assurer une meilleure stabilité <i>Cast iron to ensure full stability</i>
Divers <i>Miscellaneous</i>	Passe-câbles, patins en caoutchouc transparent <i>Space to hide the cables</i>
Dimensions externes <i>External dimensions</i>	L230 x H610 x P250 mm <i>W230 x H610 x D250 mm</i>
Plateau supérieur <i>Upper shelf</i>	L150 x H170 mm <i>W150 x H170 mm</i>
Dimensions base <i>Base dimensions</i>	L230 x H250 mm <i>W230 x H250 mm</i>
Charge maximale <i>Maximum charge</i>	34 kg 75 lb
Poids <i>Weight</i>	5,5 kg



Epur

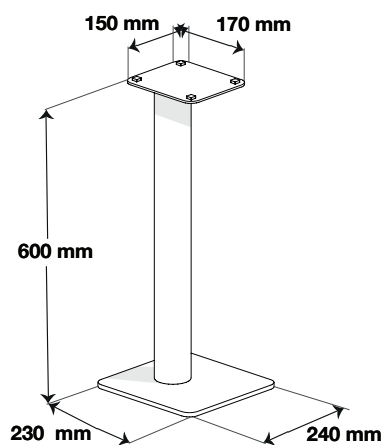


EPUR



EPUR

Structure	Acier brossé satiné <i>Satin brushed steel finish</i>
Finition <i>Finish</i>	Satiné/Clair <i>Satin/Clear</i>
Base	Verre trempé transparent <i>Clear tempered glass</i>
Divers <i>Miscellaneous</i>	Passe-câbles, patins en caoutchouc transparent <i>Space to hide the cables transparent rubber pads</i>
Dimensions externes <i>External dimensions</i>	L230 x H600 x P240 mm <i>W230 x H600 x D240 mm</i>
Plateau supérieur <i>Upper shelf</i>	L150 x P170 mm <i>W150 x D170 mm</i>
Dimensions base <i>Base dimensions</i>	L230 x P240 mm <i>W230 x D240 mm</i>
Charge maximale <i>Maximum charge</i>	50 kg <i>110.2 lb</i>
Poids <i>Weight</i>	5,2 kg



Walk

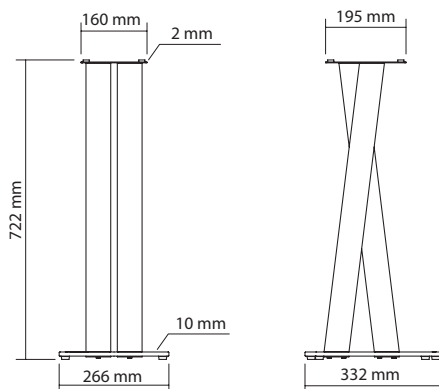


WALK



WALK

Structure	Acier laqué époxy noir brillant <i>Glossy black powder coated steel</i>
Finition <i>Finish</i>	Noir Brillant/Noir <i>Glossy Black/Black</i>
Plateau supérieur <i>Upper plate</i>	Acier laqué époxy noir brillant <i>Glossy black powder coated steel</i>
Base	Verre trempé noir <i>Black tempered glass</i>
Divers <i>Miscellaneous</i>	Passe-câbles, patins en caoutchouc transparent <i>Space to hide the cables</i>
Dimensions externes <i>External dimensions</i>	L266 x H722 x P332 mm <i>W266 x H722 x D332 mm</i>
Plateau supérieur <i>Upper shelf</i>	L160 x P195 mm <i>W160 x D195 mm</i>
Dimensions base <i>Base dimensions</i>	L266 x P332 mm <i>W266 x D332 mm</i>
Charge maximale <i>Maximum charge</i>	30 kg <i>66.1 lb</i>
Poids <i>Weight</i>	12,3 kg



Accessoires Hi-fi

Hi-fi accessories



PLAQUE ANTI-VIBRATION ANTI VIBRATION GLASS PLATE

Matériaux <i>Materials</i>	Verre noir, caoutchouc noir <i>Black glass, black rubber</i>
Dimensions sans DAMP 50 <i>Dimensions without DAMP 50</i>	L470 x H15 x P420 mm W470 x H15 x D420 mm
Dimensions avec DAMP 50 <i>Dimensions with DAMP 50</i>	L470 x H27 x P420 mm W470 x H27 x D420 mm
Épaisseur <i>Thickness</i>	8 mm (plaque), 12 mm (DAMP 50) 8 mm (plate), 12 mm (DAMP 50)



DAMP 50

Structure	Silicone Noir <i>Black Silicone</i>
Diamètre <i>Diameter</i>	50 mm
Hauteur <i>Height</i>	12 mm
Charge maximale avec 4 unités <i>With 4 units</i>	50 kg



BILLES ACOUSTIC METAL BEADS

Matériaux <i>Materials</i>	Plomb <i>Lead</i>
Diamètre <i>Diameter</i>	4 mm
Poids <i>Width</i>	3 kg



Accessoires Hi-fi

Hi-fi accessories



CONTRE-POINTE COUNTER SPIKE

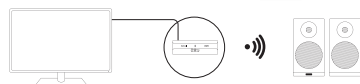
Structure <i>Structure</i>	Aluminium + Velours noir <i>Aluminium + Black velvet</i>
Diamètre <i>Diameter</i>	32 mm
Hauteur <i>Height</i>	7 mm
Charge maximale avec 4 unités <i>With 4 units</i>	80 kg

BT CONNECTOR

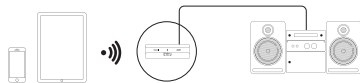
Description	Permet d'envoyer ou recevoir la musique sur tout appareil compatible <i>Allow to send or receive music on all compatible devices</i>
Finitions <i>Finishes</i>	Noir Brillant/Noir <i>Glossy Black / Black</i>
Bluetooth	aptX LowLatency
Entrée et sortie optique <i>Input and output optical</i>	Toslink
Entrée et sortie <i>Input and output</i>	3,5mm AUX-IN, 3,5mm AUX-OUT
Poids <i>Weight</i>	20 g 0.04 lb
Câbles inclus <i>Cables included</i>	Alimentation port USB / USB Power Supply Câble optique / Optical cable Câble Jack / Jack cable
Dimensions	L100 x H24 x P24 mm W100 x H24 x D24 mm



Transmetteur
Transmitter



Récepteur
Receiver



FICHES BANANES BANANA PLUGS

	GOLD	BLS500 SILVER
Prise <i>Plug</i>	Banane haute performance <i>High performance banana</i>	Banane haute performance <i>High performance banana</i>
Contact	Plaqué or <i>Gold plated</i>	Plaqué argent <i>Silver-plated</i>
Compatibilité <i>Compatibility</i>	Câble jusqu'à 4 mm ² <i>Cable up to 4 mm²</i>	Câble jusqu'à 6 mm ² <i>Cable up to 6 mm²</i>
Dimensions	L11 x H57 x P11 mm W11 x H57 x D11 mm	L11 x H57 x P11 mm W11 x H57 x D11 mm
Poids <i>Weight</i>	20 g	20 g



Accessoires TV

TV accessories



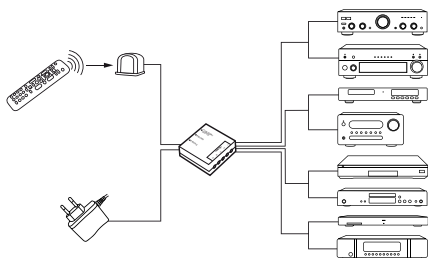
SAFELINE

Structure	Kit de sécurité prévenant le basculement vers l'avant de votre écran plat <i>Flat screen safety kit. Safety kit system to prevent accidental forward tilting of your screen</i>
Charge maximale <i>Maximum charge</i>	25 kg 55.1 lb
Dimensions	L230 x H154 x P26 mm W230 x H154 x D26 mm



IRYX II

Structure	Plastique <i>Plastic</i>
Description	Capteur haute sensibilité Contrôle jusqu'à 8 appareils Facile à installer Alimentation fournie <i>High sensitivity sensor Up to 8 equipments controlled Easy to install Power supply included</i>
Dimensions	L155 x H115 x P55mm W155 x H115 x D55mm
Câbles inclus <i>Cables included</i>	2 émetteurs doubles avec câble de 2m Boîtier répéteur Infrarouge Récepteur Infrarouge avec câble de 1m Adaptateur secteur 110-240V Output : DC5 <i>Two Dual Output Emitters with 2m cord Hidden IR Repeater Box IR Receiver with 1m cord Power Adaptor(D) : AC110-240V Output : DC5V</i>







Connexions analogiques

Analog connections



CÂBLES D'ENCEINTES MONTÉS

MOUNTED SPEAKER CABLES



Cuivre OFC 99,999%
99,999% OFC copper



Connecteur plaqué or 24k
24k gold plated connector



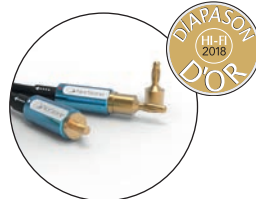
Longueur jusqu'à 2 x 5 m
Up to 2x 5 m length



Diamètre jusqu'à 7,5 mm
Up to 7.5 mm diameter



ARRAN MC



SKYE MC

Longueur Width	Conditionnement Packaging
2 x 1,50 m	x1 x10
2 x 3 m	x1 x10

Longueur Width	Conditionnement Packaging
2 x 1,50 m	x1 x10
2 x 3 m	x1 x10

CÂBLES RCA STÉRÉO

RCA STEREO CABLES



Cuivre OFC 99,999%
99,999% OFC copper



Connecteur plaqué or 24k
24k gold plated connector



Connecteur plaqué argent
Silver plated connector



Triple isolation
Triple shield protection



Longueur jusqu'à 1,5 m
Up to 1.5 m length



Diamètre jusqu'à 8 mm
Up to 8 mm diameter



ARRAN RCA



1% ARGENT SILVER

SKYE RCA
(+ GROUND WIRE)



10% ARGENT SILVER

JURA RCA
(+ GROUND WIRE)



ARRAN
GROUND WIRE

Longueur Width	Conditionnement Packaging
0,60 m	x1 x10
1 m	x1 x10
1,50 m	x1 x10

Longueur Width	Conditionnement Packaging
0,60 m	x1 x10
1 m	x1 x10
1,50 m	x1 x10

Longueur Width	Conditionnement Packaging
0,60 m	x1 x10
1 m	x1 x10
1,50 m	x1 x10

Longueur Width	Conditionnement Packaging
0,60 m	x1 x10
1 m	x1 x10
1,50 m	x1 x10

CÂBLES RCA SUB

RCA SUB CABLES



Cuivre OFC 99,999%
99,999% OFC copper



Connecteur plaqué or 24k (Arran)
24k gold plated connector (Arran)



Connecteur plaqué argent (Jura)
Silver plated connector (Jura)



Triple isolation
Triple shield protection



Longueur jusqu'à 10 m
Up to 10 m length



Diamètre jusqu'à 8 mm
Up to 8 mm diameter



ARRAN RCA SUB



10% ARGENT SILVER

JURA RCA SUB

Longueur Width	Conditionnement Packaging
2 m	x1 x10
3 m	x1 x10
5 m	x1 x10
10 m	x1 x10

Longueur Width	Conditionnement Packaging
2 m	x1 x10
3 m	x1 x10
5 m	x1 x10
10 m	x1 x10

CÂBLES D'ENCEINTES SPEAKER CABLES



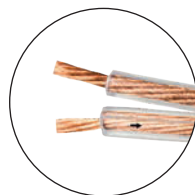
Cuivre OFC 99,999%
99,999% OFC copper



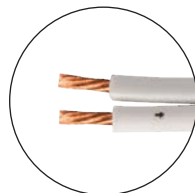
Longueur jusqu'à 100 m
Up to 100 m length



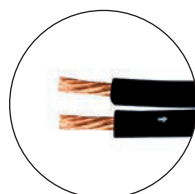
Diamètre jusqu'à 6 mm
Up to 6 mm diameter



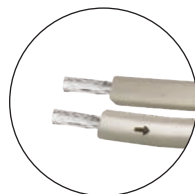
CLASSIC



CLASSIC WHITE



CLASSIC BLACK



SILVER



Cuivre OFC 99,999%
99,999% OFC copper



Ignifugé
Fire retardant



Diamètre jusqu'à 10 mm
Up to 10 mm diameter



Longueur jusqu'à 150 m
Up to 150 m length



300 VOLTS



DUAL CL3



QUAD CL3

Référence Reference	Longueur Width	Section
CL150	100 m 15 m	1,5 mm ²
CL250	100 m 10 m	2,5 mm ²
CL400	100 m	4 mm ²
CL600	100 m	6 mm ²

Référence Reference	Longueur Width	Section
W150	100 m	1,5 mm ²
W250	100 m	2,5 mm ²

Référence Reference	Longueur Width	Section
B150	100 m	1,5 mm ²
B250	100 m	2,5 mm ²
B400	100 m	4 mm ²

Référence Reference	Longueur Width	Section
SV150	100 m	1,5 mm ²
SV250	100 m	2,5 mm ²

Référence Reference	Longueur Width	Section
DUAL 150	150 m	2 x 1,5 mm ²
DUAL 250	150 m	2 x 2,5 mm ²

Référence Reference	Longueur Width	Section
QUAD 150	150 m	4 x 1,5 mm ²
QUAD 250	150 m	4 x 2,5 mm ²

ACCESSOIRES D'ENCEINTES SPEAKER ACCESSORIES



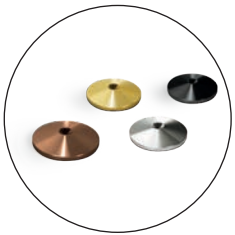
BLS500

Longueur Width	Conditionnement Packaging
x 4 unités / Wunits	x1 x 6

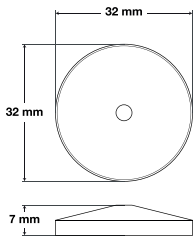


BANANA PLUGS

Longueur Width	Conditionnement Packaging
x 4 unités / units	x1 x 60



COUNTER SPIKE



DESIGN

Structure : Aluminium + Velours noir / Aluminium + Black velvet

CHARGE MAXIMALE / MAXIMUM LOAD

Avec 4 unités / With 4 units : 80 kg

DIMENSIONS UTILES / USEFUL DIMENSIONS

Diamètre / Diameter : 32 mm

Hauteur / Height : 7 mm

CONDITIONNEMENT / CONDITIONING

Livré par unités de 4 / Delivered by 4 units

FINITIONS / FINISHES

Noir; aluminium, or; bronze / Black, aluminum, gold, bronze

Connexions numériques

Digital connections



CÂBLES OPTIQUES

OPTICAL CABLES



Connecteur plaqué or 24k
24k gold plated connector



Up to 3 m length
Longueur jusqu'à 3 m



Up to 8 mm diameter
Diamètre jusqu'à 8 mm



ARRAN

Toslink/Toslink



ARRAN

Toslink/Mini-jack



JURA

Toslink/Toslink

Longueur Width	Conditionnement Packaging
0,75 m	x1 x10
1 m	x1 x10
2 m	x1 x10
3 m	x1 x10

Longueur Width	Conditionnement Packaging
0,75 m	x1 x10

Longueur Width	Conditionnement Packaging
0,75 m	x1 x10
1 m	x1 x10
2 m	x1 x10
3 m	x1 x10

CÂBLES HDMI 2.0

HDMI 2.0 CABLES



Cuivre OFC 99,999%
99,999% OFC copper



Diamètre jusqu'à 9,5 mm
Up to 9.5 mm diameter



18 Gbits/s



24k gold plated connector
Connecteur plaqué or 24k



HD ready 1080p



HDR Support
High Dynamic Range



Triple shield protection
Triple isolation



UHD 4K



7.1 Dolby Atmos ready
Comptable 7.1 Dolby Atmos



Longueur jusqu'à 10 m
Up to 10 m length



ARRAN
HDMI 2.0

Longueur Width	Conditionnement Packaging
0,75 m	x1 x10
1,50 m	x1 x10
3 m	x1 x10
10 m	x1 x10



JURA
HDMI 2.0

Longueur Width	Conditionnement Packaging
0,75 m	x1 x10
1,50 m	x1 x10
3 m	x1 x10
5 m	x1 x10

CÂBLES HDMI 2.0 EN FIBRE OPTIQUE

HDMI 2.0 OPTICAL FIBER CABLES



Cuivre OFC 99,999%
99,999% OFC copper



18 Gbits/s



UHD 4K



24k gold plated connector
Connecteur plaqué or 24k



4K @ 60Hz



Fibre optique
Optical fiber



Longueur jusqu'à 100 m
Up to 100 m length



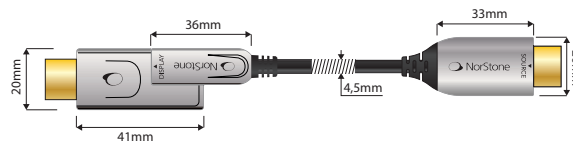
HDR Support High
Dynamic Range



Comptable 7.1 Dolby
Atmos
7.1 Dolby Atmos ready



HDMI OPTIC 2.0



Longueur Width	Conditionnement Packaging
10 m	x1 x10
15 m	x1 x10
20 m	x1 x10
30 m	x1 x10
40 m	x1 x10
60 m	x1 x10
70 m	x1 x5
100 m	x1 x5

CÂBLES USB

USB CABLES



Cuivre OFC 99,999%
99,999% OFC copper



Triple isolation
Triple shield protection



Norme USB 2.0
2.0 USB standard



Connecteur plaqué or 24k
24k gold plated connector



Longueur jusqu'à 3 m
Up to 3 m length



ARRAN
USB

Longueur Width	Conditionnement Packaging
0,75 m	x1 x10
1,5 m	x1 x10
3 m	x1 x10



10%
ARGENT
SILVER

JURA
USB

Longueur Width	Conditionnement Packaging
0,75 m	x1 x10
1,5 m	x1 x10
3 m	x1 x10

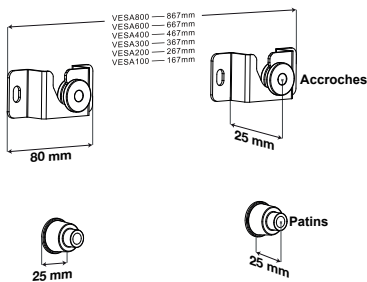
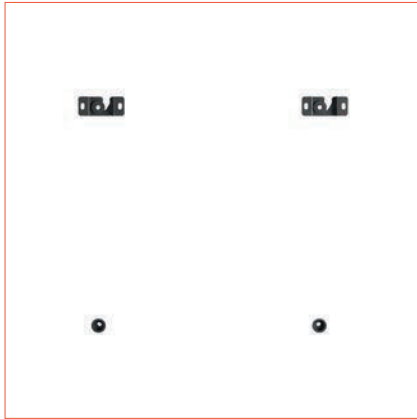




Supports TV fixes

TV brackets flat

ARRAN 70-GC



DESIGN

Matière / Material : Acier / Steel
 Coloris / Color : Noir / Black

DIMENSIONS ET CHARGE

DIMENSIONS AND LOAD

Dimensions accroches (L x H x P)

Fixations dimensions (W x H x D) :

80 x 35 x 25 mm

Dimensions patins (L x H x P)

Pads dimensions (W x H x D) :

25 x 25 x 25 mm

Taille d'écran suggérée Max

Suggested screen size Max :

70" Maximum

Charge maximum

Maximum load :

60 kg / 132 lbs

INSTALLATION

Installation : Paroi pleine, Double poteau

Solid wall, Double pole

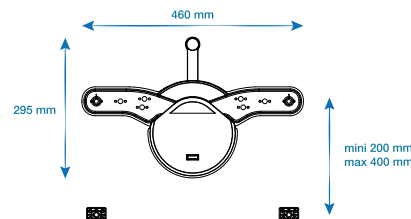
VESA : 100 x 100 à 800 x 600

Compatibilité / Compatibility

Ecran plat

Flat panel display

SKYE F2355-GC



DESIGN

Matière / Material :

Acier et plastique / Steel and plastic

Coloris / Color :

Noir et argenté / Black and silver

DIMENSIONS ET CHARGE

DIMENSIONS AND LOAD

Dimensions accroches (L x H x P)

Fixations dimensions (W x H x D) :

460 x 295 x 33 mm

Taille d'écran suggérée Min/Max

Suggested screen size Min/Max :

23" / 55"

Charge maximum

Maximum load :

40 kg / 88 lbs

INSTALLATION

Installation : Paroi pleine, Double poteau

Solid wall, Double pole

VESA : 200 x 200 / 300 x 200 / 400 x 200

300 x 300 / 400 x 300 / 400 x 400

Compatibilité / Compatibility :

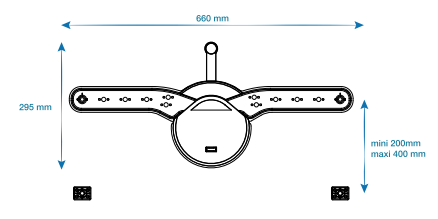
Ecran plat et curve

Flat screen and curved

ACCESSOIRES

Niveau à bulle / Bubble Level : Oui / yes

SKYE F3770-GC



DESIGN

Matière / Material :

Acier et plastique / Steel and plastic

Coloris / Color :

Noir et argenté / Black and silver

DIMENSIONS ET CHARGE

DIMENSIONS AND LOAD

Dimensions accroches (L x H x P)

Fixations dimensions (W x H x D) :

660 x 295 x 33 mm

Taille d'écran suggérée Min/Max

Suggested screen size Min/Max :

37" / 70"

Charge maximum

Maximum load :

40 kg / 88 lbs

INSTALLATION

Installation : Paroi pleine, Double poteau

Solid wall, Double pole

VESA : 200 x 200 / 300 x 200 / 400 x 200

300 x 300 / 400 x 300 / 400 x 400 / 600 x 400

Compatibilité / Compatibility :

Ecran plat et curve

Flat screen and curved

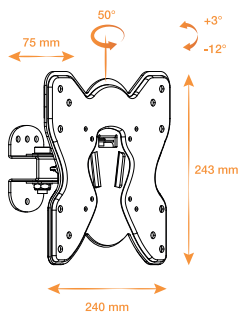
ACCESSOIRES

Niveau à bulle / Bubble Level : Oui / yes

Supports TV orientables compacts

Full motion TV brackets // compacts

ARRAN A2342-GCX



DESIGN

Matière / Material : Acier / Steel
 Coloris / Color : Noir / Black

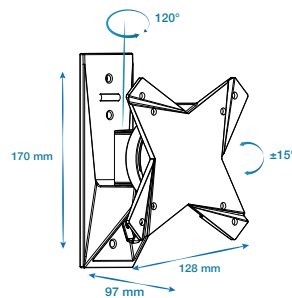
DIMENSIONS ET CHARGE

DIMENSIONS AND LOAD
 Dimensions accroches (L x H x P)
 Fixations dimensions (W x H x D) :
 240 x 243 x 75 mm
 Taille d'écran suggérée Min/Max
 Suggested screen size Min/Max :
 23" / 42"
 Charge maximum
 Maximum load :
 25 kg / 55 lbs

INSTALLATION

Installation : Paroi pleine, Double poteau
 Solid wall, Double pole
 VESA : 100 x 100 à 800 x 600
 Compatibilité / Compatibility
 Ecran plat
 Flat panel display

JURA A I 327-GC360X



DESIGN

Matière / Material : Aluminium
 Coloris / Color : Noir / Black

DIMENSIONS ET CHARGE

DIMENSIONS AND LOAD
 Dimensions accroches (L x H x P)
 Fixations dimensions (W x H x D) :
 128 x 170 x 97 mm
 Taille d'écran suggérée Min/Max
 Suggested screen size Min / Max :
 13" / 27"
 Charge maximum
 Maximum load :
 15 kg / 33 lbs

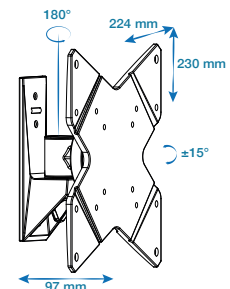
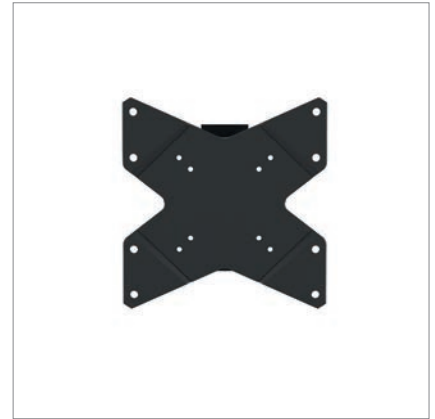
INSTALLATION

Installation : Paroi pleine
 Solid wall
 VESA : 75 x 75 / 100 x 100
 Compatibilité / Compatibility
 Ecran plat
 Flat screen

ACCESSOIRES

Niveau à bulle / Bubble Level : Oui / yes
 Gestion des câbles / Cable management : Oui / yes

JURA A2342-GC360X



DESIGN

Matière / Material : Aluminium
 Coloris / Color : Noir / Black

DIMENSIONS ET CHARGE

DIMENSIONS AND LOAD
 Dimensions accroches (L x H x P)
 Fixations dimensions (W x H x D) :
 224 x 230 x 97 mm
 Taille d'écran suggérée Min/Max
 Suggested screen size Min / Max :
 23" / 42"
 Charge maximum
 Maximum load :
 20 kg / 44 lbs

INSTALLATION

Installation : Paroi pleine
 Solid wall
 VESA : 75x75 / 100x100 / 200x100 / 200x200
 Compatibilité / Compatibility
 Ecran plat
 Flat screen

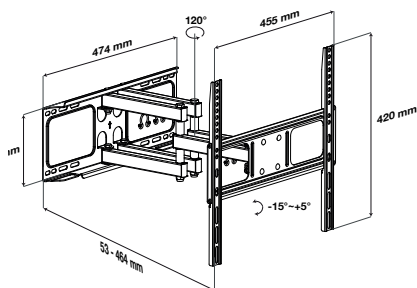
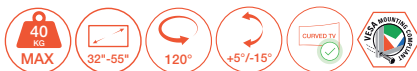
ACCESSOIRES

Niveau à bulle / Bubble Level : Oui / yes
 Gestion des câbles / Cable management : Oui / yes

Supports TV orientables avec bras

Full motion TV brackets carrying arm

ARRAN F3255-RSD



DESIGN

Matière / Material : Acier / Steel
 Finition / Finish : Revêtement en poudre / Powder coating
 Coloris / Color : Noir / Black

DIMENSIONS ET CHARGE

DIMENSIONS AND LOAD
 Taille du produit (L x H x Pmin)
 Product Dimensions (W x H x Dmin) :
 455 x 420 x 53 mm
 Extension du bras (Pmin/Pmax)
 Arm extension (Dmin/Dmax) :
 53 / 464 mm
 Taille d'écran suggérée Min/Max
 Suggested screen size Min/Max :
 32" / 55"
 Charge maximum
 Maximum load :
 40 kg / 88 lbs

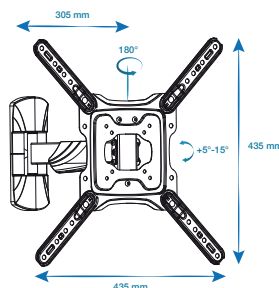
INSTALLATION

Installation : Paroi pleine, Double poteau
 Solid wall, Double pole
 VESA :
 200 x 200 / 400 x 200 / 300 x 300 / 400 x 400
 Compatibilité / Compatibility
 Ecran plat et curve :
 Flat and curved screen

ACCESSOIRES

Gestion des câbles / Cable management : Oui / yes

SKYE A2355



DESIGN

Matière / Material :
 Acier et plastique / Steel and plastic
 Coloris / Color :
 Noir et argenté / Black and silver

DIMENSIONS ET CHARGE

DIMENSIONS AND LOAD
 Dimensions accroches (L x H x P)
 Fixations dimensions (W x H x D) :
 435 x 435 x 305 mm
 Extension du bras (Pmin/Pmax)
 Arm extension (Pmin/Pmax) :
 60 / 305 mm
 Taille d'écran suggérée Min/Max
 Suggested screen size Min/Max :
 23" / 55"
 Charge maximum
 Maximum load :
 35 kg / 77 lbs

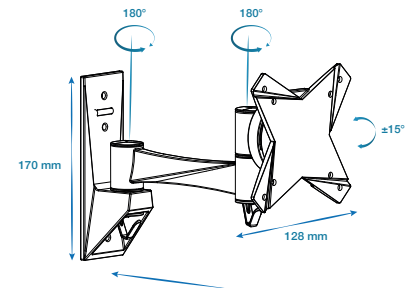
INSTALLATION

Installation : Paroi pleine, Double poteau
 Solid wall, Double pole
 VESA : 75 x 75 / 100 x 100 / 200 x 100 / 200 x 200 / 300 x 200
 400 x 200 / 300 x 300 / 400 x 300 / 400 x 400
 Compatibilité / Compatibility :
 Ecran plat et curve
 Flat screen and curved

ACCESSOIRES

Gestion des câbles / Cable management : Oui / yes

JURA AI 327-360X



DESIGN

Matière / Material : Aluminium
 Coloris / Color : Noir / Black

DIMENSIONS ET CHARGE

DIMENSIONS AND LOAD
 Dimensions accroches (L x H x P)
 Fixations dimensions (W x H x D) :
 128 x 170 x 257 mm
 Extension du bras (Pmin/Pmax)
 Arm extension (Pmin/Pmax) :
 97 / 257 mm
 Taille d'écran suggérée Min/Max
 Suggested screen size Min/Max :
 13" / 27"
 Charge maximum
 Maximum load :
 15 kg / 33 lbs

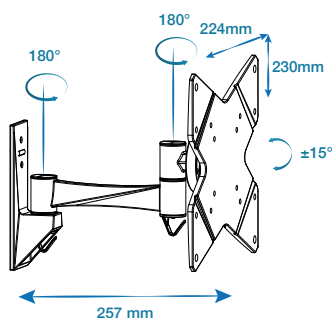
INSTALLATION

Installation : Paroi pleine / Solid wall
 VESA : 75 x 75 / 100 x 100
 Compatibilité / Compatibility :
 Ecran plat / Flat screen

ACCESSOIRES

Niveau à bulle / Bubble Level : Oui / yes
 Gestion des câbles / Cable management : Oui / yes

JURA A2342-360X



DESIGN

Matière / Material : Aluminium
Coloris / Color : Noir / Black

DIMENSIONS ET CHARGE

DIMENSIONS AND LOAD

Dimensions accroches (L x H x P) :

Fixations dimensions (W x H x D)

224 x 230 x 257 mm

Extension du bras (Pmin/Pmax)

Arm extension (Pmin/Pmax) :

97 / 257 mm

Taille d'écran suggérée Min/Max

Suggested screen size Min/Max :

23" / 42"

Charge maximum

Maximum load :

20 kg / 44 lbs

INSTALLATION

Installation : Paroi pleine

Solid wall

VESA : 75x75 / 100x100 / 200x100 / 200x200

Compatibilité / Compatibility

Ecran plat

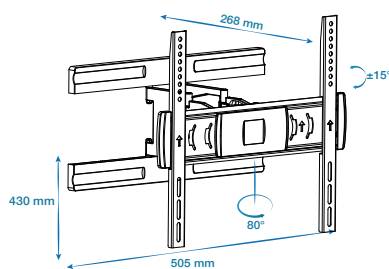
Flat panel display

ACCESSOIRES

Niveau à bulle / Bubble Level : Oui / yes

Gestion des câbles / Cable management : Oui / yes

JURA F3255-D



DESIGN

Matière / Material : Aluminium
Coloris / Color : Noir / Black

DIMENSIONS ET CHARGE

DIMENSIONS AND LOAD

Dimensions accroches (L x H x P) :

Fixations dimensions (W x H x D)

430 x 505 x 268 mm

Extension du bras (Pmin/Pmax)

Arm extension (Pmin/Pmax) :

45 / 268 mm

Taille d'écran suggérée Min/Max

Suggested screen size Min/Max :

32" / 55"

Charge maximum

Maximum load :

30 kg / 66 lbs

INSTALLATION

Installation : Paroi pleine, double poteau

Solid wall, double pole

VESA : 300x300 / 400x200 / 400x400

Compatibilité / Compatibility

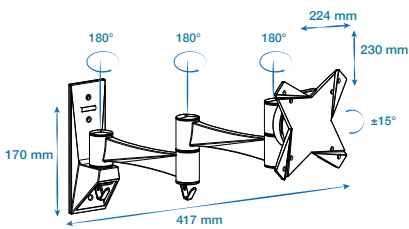
Ecran plat et incurvé

Flat and curved screen

ACCESSOIRES

Gestion des câbles / Cable management : Oui / yes

JURA A1327-RS360X



DESIGN

Matière / Material : Aluminium
 Coloris / Color : Noir / Black

DIMENSIONS ET CHARGE

DIMENSIONS AND LOAD
 Dimensions accroches (L x H x P)
 Fixations dimensions (W x H x D) :
 128 x 170 x 417 mm
 Extension du bras (Pmin/Pmax)
 Arm extension (Dmin/Dmax) :
 97 / 417 mm
 Taille d'écran suggérée Min/Max
 Suggested screen size Min / Max :
 13" / 27"
 Charge maximum
 Maximum load :
 15 kg / 33 lbs

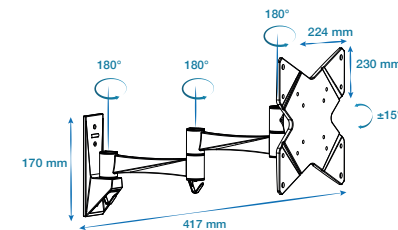
INSTALLATION

Installation : Paroi pleine
 Solid wall
 VESA : 75 x 75 / 100 x 100
 Compatibilité / Compatibility :
 Ecran plat / Flat panel display

ACCESSOIRES

Niveau à bulle / Bubble Level : Oui / yes
 Gestion des câbles / Cable management : Oui / yes

JURA A2342-RS360X



DESIGN

Matière / Material : Aluminium
 Coloris / Color : Noir / Black

DIMENSIONS ET CHARGE

DIMENSIONS AND LOAD
 Dimensions accroches (L x H x P)
 Fixations dimensions (W x H x D) :
 224 x 230 x 417 mm
 Extension du bras (Pmin/Pmax)
 Arm extension (Dmin/Dmax) :
 97 / 417 mm
 Taille d'écran suggérée Min/Max
 Suggested screen size Min / Max :
 23" / 42"
 Charge maximum
 Maximum load :
 20 kg / 44 lbs

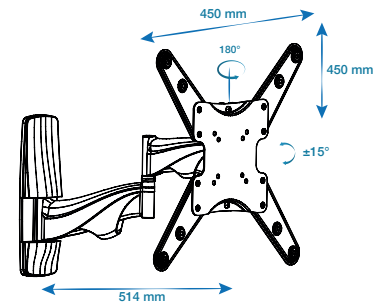
INSTALLATION

Installation : Paroi pleine
 Solid wall
 VESA : 75x75 / 100x100 / 200x100 / 200x200
 Compatibilité / Compatibility :
 Ecran plat / Flat screen

ACCESSOIRES

Niveau à bulle / Bubble Level : Oui / yes
 Gestion des câbles / Cable management : Oui / yes

JURA A2355-RSX



DESIGN

Matière / Material : Aluminium
 Coloris / Color : Noir / Black

DIMENSIONS ET CHARGE

DIMENSIONS AND LOAD
 Dimensions accroches (L x H x P)
 Fixations dimensions (W x H x D) :
 450 x 450 x 514 mm
 Extension du bras (Pmin/Pmax)
 Arm extension (Dmin/Dmax) :
 45 / 514 mm
 Taille d'écran suggérée Min/Max
 Suggested screen size Min / Max :
 23" / 55"
 Charge maximum
 Maximum load :
 30 kg / 66 lbs

INSTALLATION

Installation : Paroi pleine
 Solid wall
 VESA : 75x75 / 100x100 / 200x100, 200x200
 300x300 / 400x200 / 400x400
 Compatibilité / Compatibility :
 Ecran plat et curve
 Flat screen and curved

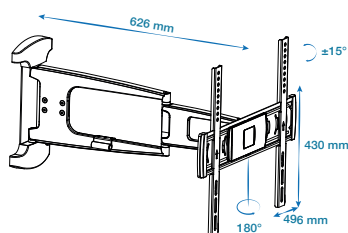
ACCESSOIRES

Gestion des câbles / Cable management : Oui / yes

Supports TV orientables avec bras articulé

Full motion TV brackets articulate carrying arm

JURA D3255-RSD



DESIGN

Matière / Material : Aluminium, acier et plastique
/ Aluminum, steel and plastic
Coloris / Color : Noir / Black

DIMENSIONS ET CHARGE

DIMENSIONS AND LOAD

Dimensions accroches (L x H x P)

Fixations dimensions (W x H x D) :

496 x 430 x 626 mm

Extension du bras (Pmin/Pmax)

Arm extension (Dmin/Dmax) :

45 / 626 mm

Taille d'écran suggérée Min/Max

Suggested screen size Min/Max :

23" / 55"

Charge maximum

Maximum load :

35 kg / 77 lbs

INSTALLATION

Installation : Paroi pleine

Solid wall

VESA : 300x300 / 400x200 / 400x400

Compatibilité / Compatibility

Ecran plat et incurvé

Flat screen and curved

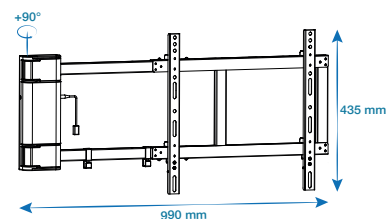
ACCESSOIRES

Gestion des câbles / Cable management : Oui / yes

Support TV orientable électrique

Full motion TV bracket motorized

JURA AE3260-D



DESIGN

Matière / Material : Acier / Steel
Coloris / Color : Noir / Black

DIMENSIONS ET CHARGE

DIMENSIONS AND LOAD

Dimensions accroches (L x H x P)

Fixations dimensions (W x H x D) :

990 x 435 x 47 mm

Taille d'écran suggérée Min/Max

Suggested screen size Min/Max :

32" / 60"

Charge maximum

Maximum load :

40 kg / 88 lbs

INSTALLATION

Installation : Paroi pleine, poteau

Solid wall, single pole

VESA : 200x200 / 400x200 / 300x300 / 400x400

Compatibilité / Compatibility :

Ecran plat et curve

Flat screen and curved

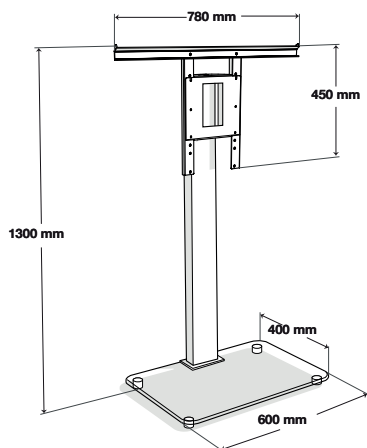
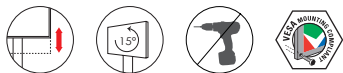
ACCESSOIRES

Gestion des câbles / Cable management : Oui / yes

Support TV à poser au sol

TV stand floorstanding

SUSPENS PLUS



TV
55" MAX
AU SOL
ON THE FLOOR
↓ 50 KG
MAX

DESIGN

Finition / Finish : Blanc mat et verre / Matt white, clear glass
Structure : Métal, verre 10 mm / Metal, glass 10 mm

DIMENSIONS UTILES

USABLE DIMENSIONS

Dimensions externes (L x H x P)

Overall dimensions (W x H x D) :

780 x 1160 x 500 mm

VESA : 200 / 700

Charge maximum

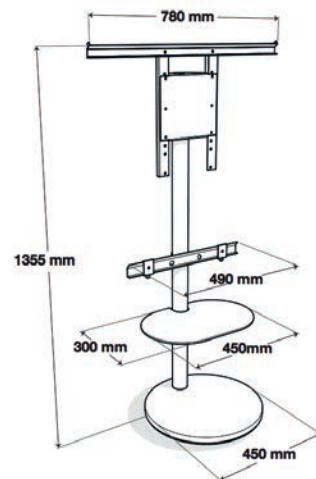
Maximum load :

50 kg / 10 kg

Poids net / Net weight : 14,56 kg

Poids brut / Brut weight : 17,56 kg

TIBLEN SB



TV
55" MAX
AU SOL
ON THE FLOOR
↓ 50 KG
MAX

DESIGN

Type : Support TV et barre de son / TV mount and sound bar furniture
Finition / Finish : Acier brossé et verre / Brushed satin, clear glass

DIMENSIONS UTILES

USABLE DIMENSIONS

Dimensions externes (L x H x P)

Overall dimensions (W x H x D) :

780 x 1355 x 450 mm

VESA : jusqu'à 700 / up to 700

Charge maximum

Maximum load :

50 kg / 10 kg

Poids net / Net weight : 28,62 kg

Poids brut / Brut weight : 31,6 kg

